



automotive equipments ELEVATOR 2 COLOANE RHM 232



Caracteristici:

- ▶ Elevator fabricat în conformitate cu normele ISO în vigoare, deține Certificat CE.
- ▶ Deblocarea manuală a sistemului de siguranță de la ambii piloni.
- ▶ Cilindrii hidraulici dubli cu durată lungă de ridicare.
- ▶ Piloni fabricați din material special (5,5 mm).
- ▶ Brațe telescopice simetrice formate din 2 segmente
- ▶ Traversa inferioară cu profil redus, protejează cablurile și oferă poziționarea ușoară a mașinii.
- ▶ Tampoane de susținere reglabile + înălțătoare.
- ▶ Protecție uși din cauciuc.
- ▶ Comutator de limitare 24V.

Conținutul livrării:

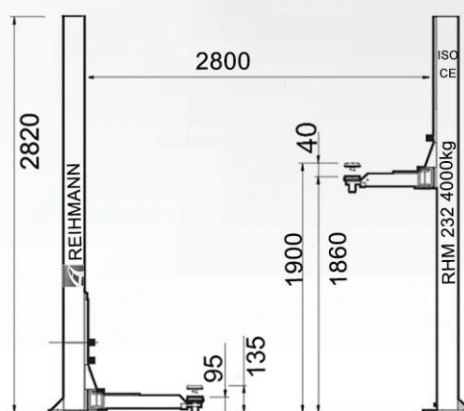
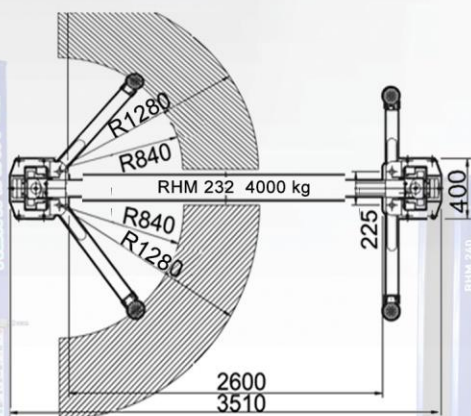
- ✓ Elevator + unitate hidraulică
- ✓ Șuruburi de ancorare (Conexpanduri)
- ✓ Protecție uși, cauciuc
- ✓ Înălțătoare camionete
- ✓ Manual de utilizare
- ✓ Certificat CE



Pentru mai multe informații vizitați-ne pe reihmann.com



▶ Date tehnice



Date Tehnice

RHM 232

Funcționare	Electro Hidraulic	Viteza ridicare/coborâre	45 / 35sec.
Capacitate de ridicare	4000kg	Tensiune de alimentare	220V/ 50Hz 1Ph
Înălțime Max. de ridicare	1900mm	Putere motor	2.2 KW
Înălțime Min. de ridicare	95mm	Greutate elevator	700kg





► Poze detalii

2 / 2

ELEVATOR 2 COLOANE RHM 232



1 Brațe telescopice
2 segmente



2 Braț telescopic



3 Brațe simetrice telescopice
4 Traversă



5 Unitate hidraulică



6 Protecție uși
7 Sistem de blocare
manual



8 Transmise pe lanț



9 Cilindrii hidraulici



10 Tampone de susținere
11 Înalțătoare camionete
12 Șuruburi de ancorare



Depozit



Pachet de livrare

2900 mm

1410 mm

500 mm