

REIHMANN

ELEVATOR 2 COLOANE

RHM 242T



TRAVERSA ESTE SITUATĂ ÎN PARTEA DE SUS ȘI ESTE
PREVĂZUTĂ CU CABLURI DIN OȚEL

PANOU ELECTRIC DE COMANDĂ 24V

ÎNĂLȚIME REGLABILĂ CU 230MM LA TRAVERSA DE SUS

CABLURILE DE OȚEL AU ROL ÎN ECHILIBRAREA ELEVATORULUI

BRAȚELE LUNGI SUNT FORMATE DIN TREI SEGMENTE

PENTRU CALARE MAI USOARĂ

SINCRONIZAREA BRAȚELOR 100 %

DEBLOCAREA SIGURANȚELOR MANUALĂ DIN DOUĂ PUNCTE

SC Autocom Online SRL
Str. Horia Coșca și Crișan nr.5
J23/1164/2020
RO 26045383
OTP BANK
RO480TPV230001059454R002

contact@auto-com.ro

INFORMAȚII UTILE



Electro
Hidraulic



1800 mm



120 mm



55/ 50 sec



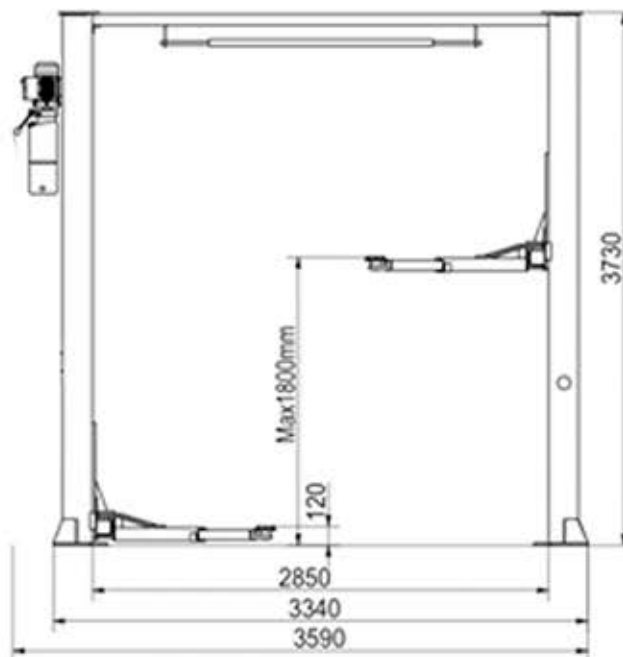
4200 kg



2.2kW

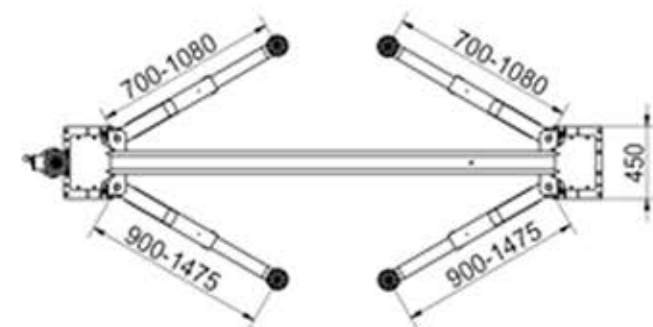
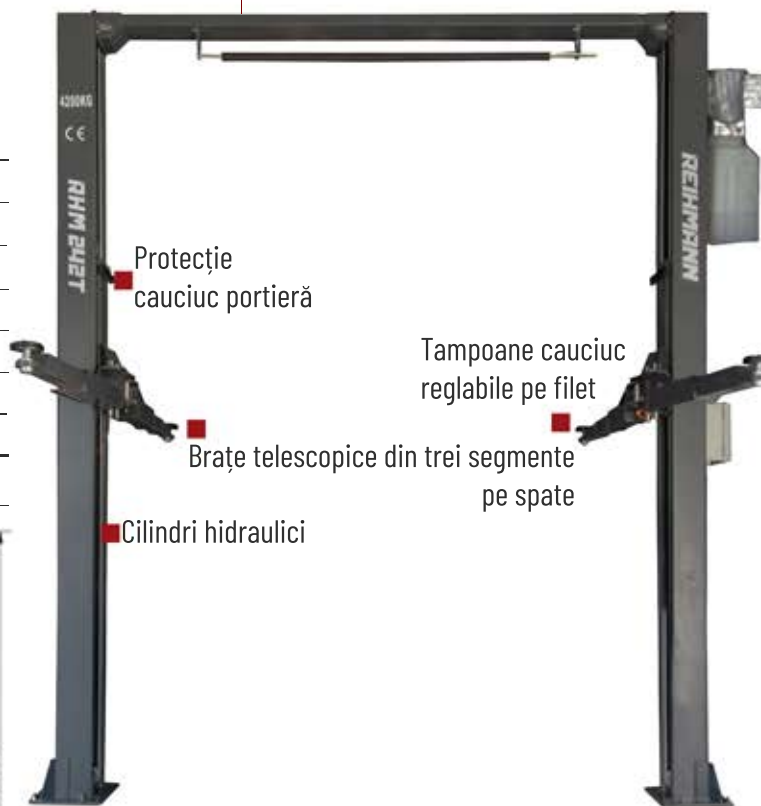
SPECIFICAȚII TEHNICE

Capacitate maxima de ridicare	4200 Kg
Înălțime maxima	1800 mm
Înălțime totala elevator	3730 mm
Țimp ridicare/coborâre	55/50 sec.
Lungime brațe față	700 - 1080 mm
Lungime brațe spate	900 - 1475 mm
Nivel zgomot	70 dB
Tensiune alimentare	380 V
Greutate proprie	790 Kg



BRAȚE TELESCOPICE DIN TREI SEGMENTE PE SPATE

Bară protecție limită superioară



DEPOZIT CENTRAL BUCUREȘTI

Str. Horia, Cloșca și Crișan nr.5 , Otopeni, Ilfov

RHM - 242T

REIHMANN

CE

ISO

