

REIHMANN

ELEVATOR 2 COLOANE

RHM 250 PRO



ELEVATOR DOUA COLOANE PENTRU AUTOURISME, SUV-URI SI MICROBUZE

BLOCARE AUTOMATĂ A SISTEMULUI DE SIGURATĂ

DEBLOCAREA SIGURANTELOR AUTOMATĂ

PANOU ELECTRIC DE COMANDĂ 24V

CABLURI DE OȚEL CALITATE INDUSTRIALĂ

BRAȚELE FAȚA SPATE SUNT DIN TREI SEGMENTE

SUPRAINĂLȚĂTOARE PENTRU MICROBUZE ȘI SUV-URI

DISCURI REGLABILE PE FILET DIN CAUCIUC

SINCRONIZAREA BRAȚELOR 100 %.

SC OPTIMAL TECH DOCTOR SRL

Distribuitor in Romania al

Reihmann Germany GmbH

Sediu social Arad, Sânleani 381

J02/950/2009

RO 26045383

OTP BANK

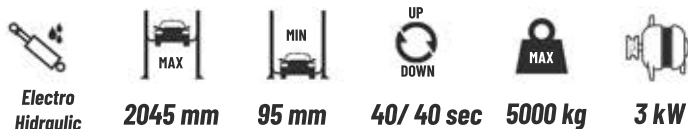
RO480TPV230001059454R002

0724 717 546

contact@optimalauto.ro

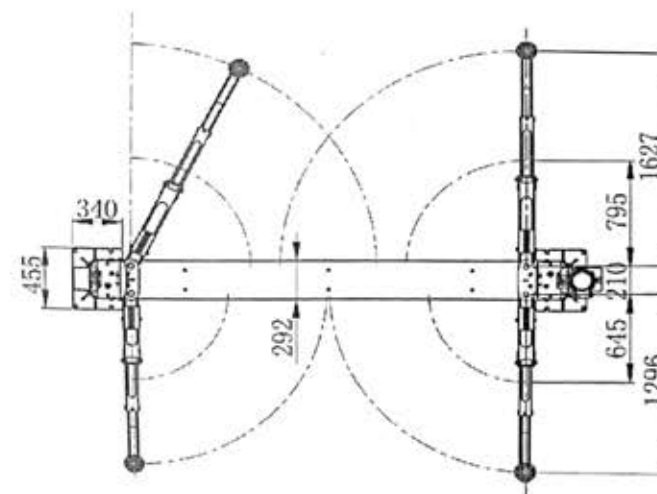
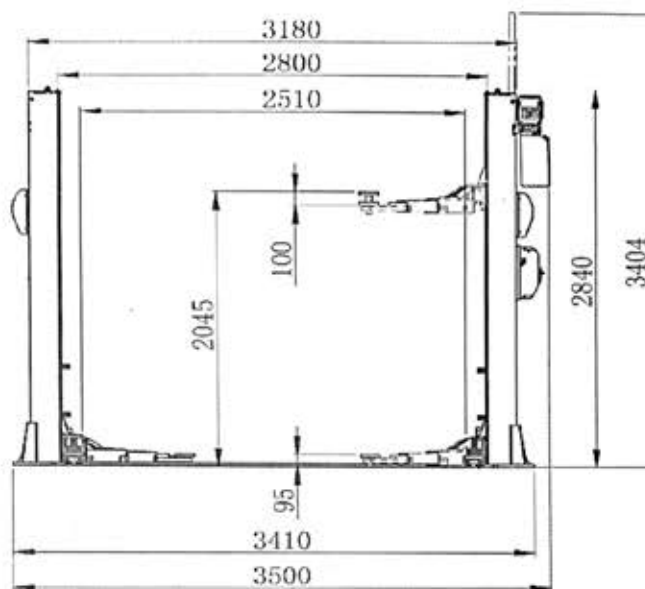
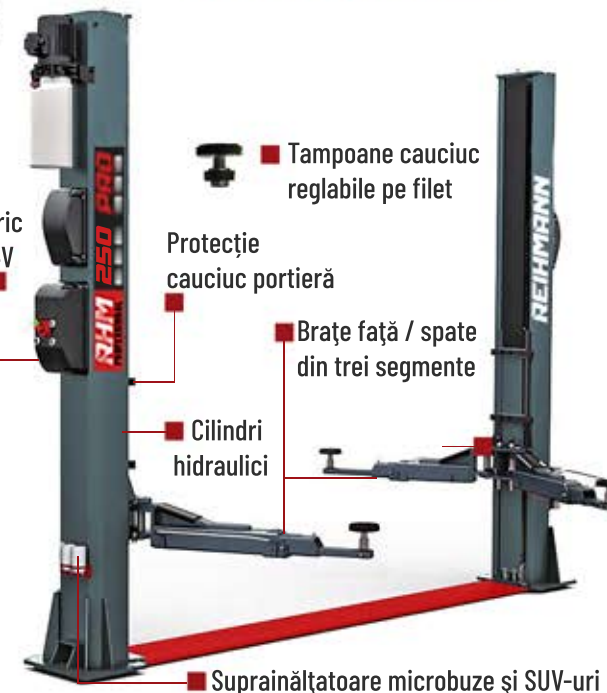
BRĂȚELE FAȚA ȘI SPATE DIN TREI SEGMENTE

INFORMAȚII UTILE



SPECIFICAȚII TEHNICE

Capacitate maxima de ridicare	5000 Kg
Inalțime maxima ridicare	2045 mm
Inalțime totala elevator	2840 mm
Timp ridicare/coborâre	40/40 sec.
Lungime brațe față	645- 1296 mm
Lungime brațe spate	795 - 1627 mm
Nivel zgomot	70 dB
Tensiune alimentare	380 V
Greutate proprie	760 Kg



DEPOZIT CENTRAL BUCUREȘTI

Strada Zborului nr. 24-26, Otopeni, jud. Ilfov (DN1)

RHM 250 PRO

REIHMANN

