



Elevator două coloane profesional deblocare automată

REIHMANN

RHM 250 PRO

 Electro
Hidraulic


2045 mm



95 mm



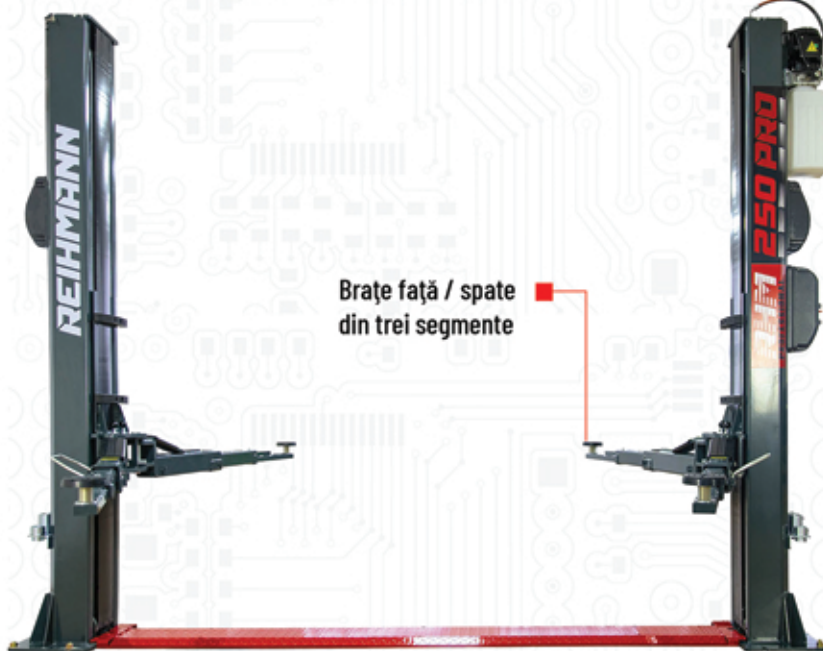
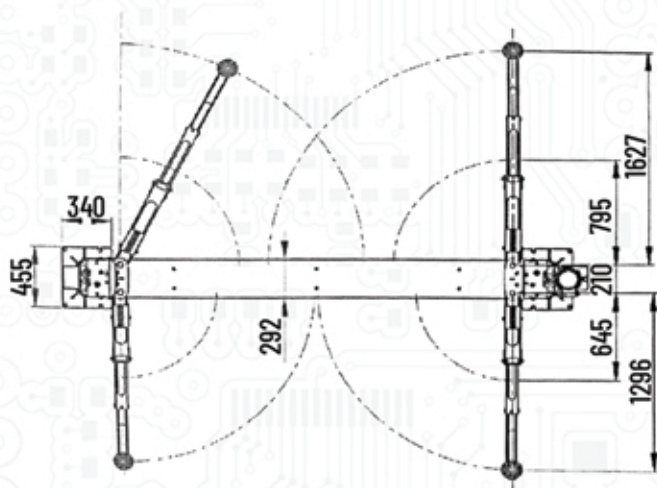
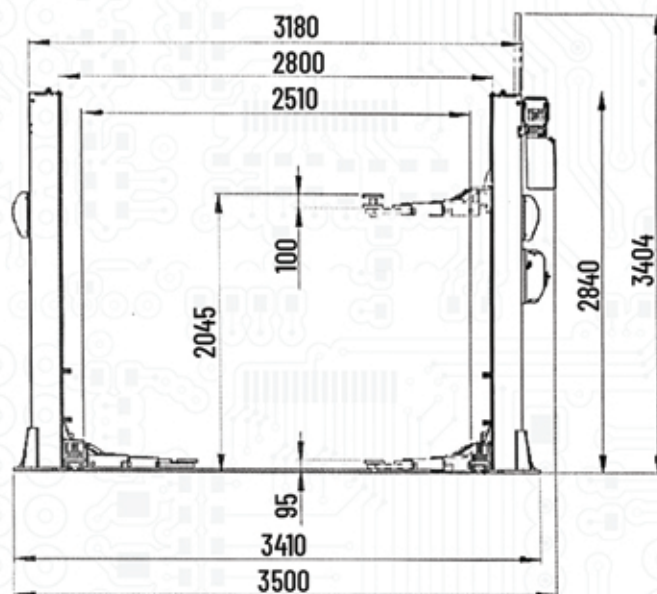
55 / 50 sec



5000 kg



3 kW


 Brațe față / spate
din trei segmente


Date tehnice

Sarcina maxima de ridicare	5000 Kg
Inaltimea maxima de ridicare	2045 mm
Timp ridicare / coborare	40 / 30 sec
Putere motor pompa hidraulica	3 Kw
Tensiune alimentare la alegere	220 V sau 380 V
Siguranta	16 A
Greutate	753 Kg
Dimensiune colet	2880 x 760 x 510 mm

Caracteristici

- Elevator doua coloane pentru autoturisme, SUV-uri
- Blocare automată a sistemului de siguranță
- Deblocarea siguranțelor automată
- Panou electric de comandă 24v
- Cabluri de oțel calitate industrială
- Brațele față spate sunt din trei segmente
- Suprainălțătoare pentru microbuze și SUV-uri
- Discuri reglabile pe filet din cauciuc

Continutul livrării

- Elevator 2 coloane REIHMANN RHM 250 PRO
- Kit de prindere
- Suprainalțătoare SUV, 4x4
- Manual intretinere in lb.romana
- Certificat CE