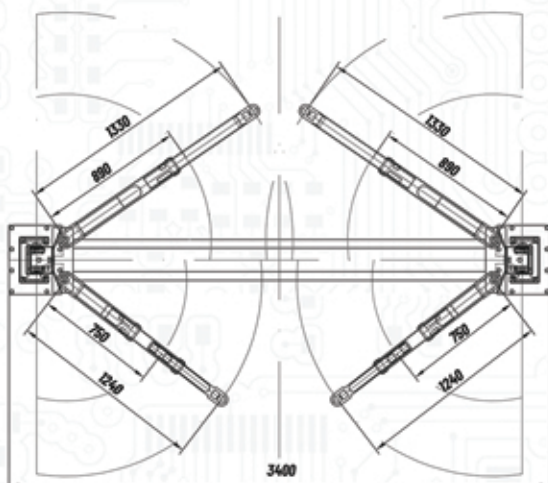
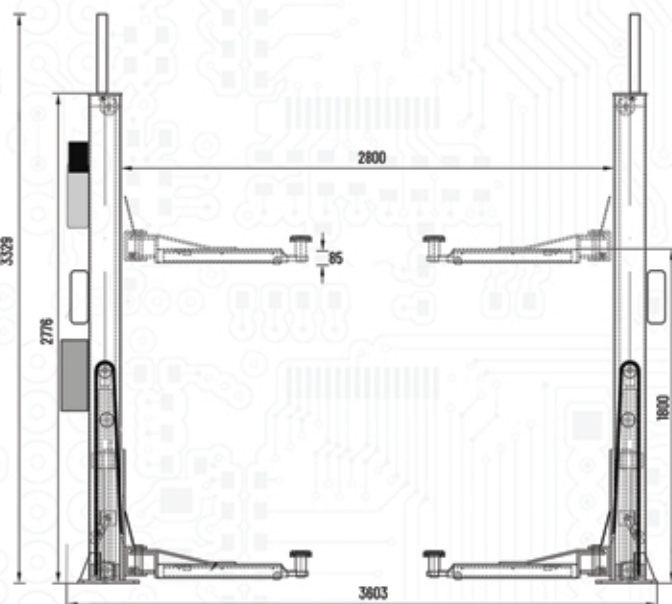




Elevator două coloane deblocare manuala dintr-un punct, 4200 kg

REIHMANN **RHM** PROFESSIONAL RHM 242 M1A



Date tehnice

Capacitate maxima de ridicare	4000 Kg
Inaltime maxima ridicare	1800 mm
Inaltime totala elevator	3329 mm
Timp ridicare/coborare	50/55 sec
Lungime brate fata	750 - 1240 mm
Lungime brate spate	890 - 1330 mm
Tensiune alimentare la alegere	220V sau 380V
Greutate proprie	700 Kg

Caracteristici

- Elevator doua coloane pentru autoturisme, SUV-uri, microbuze, dube medii
- Blocare automată a sistemului de siguranță
- Deblocarea siguranțelor manuală dintr-un punct
- Cabluri de oțel calitate industrială
- Brațele față sunt din trei segmente
- Suprainălțătoare pentru microbuze și SUV-uri
- Discuri reglabile pe filet din cauciuc

Continutul livrării

- Elevator 2 coloane REIHMANN RHM 242 M1A
- Kit de prindere
- Suprainălțătoare SUV, 4x4
- Manual instructiuni
- Certificat CE