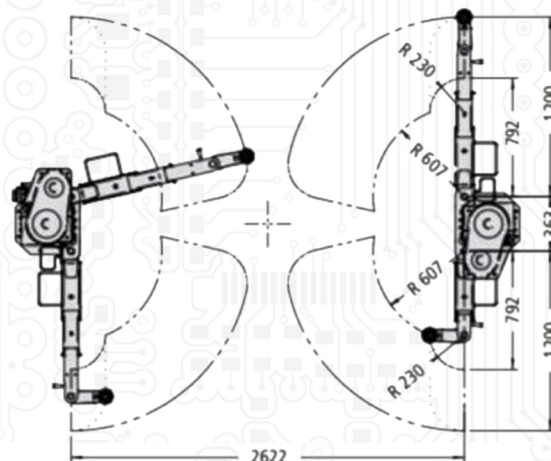
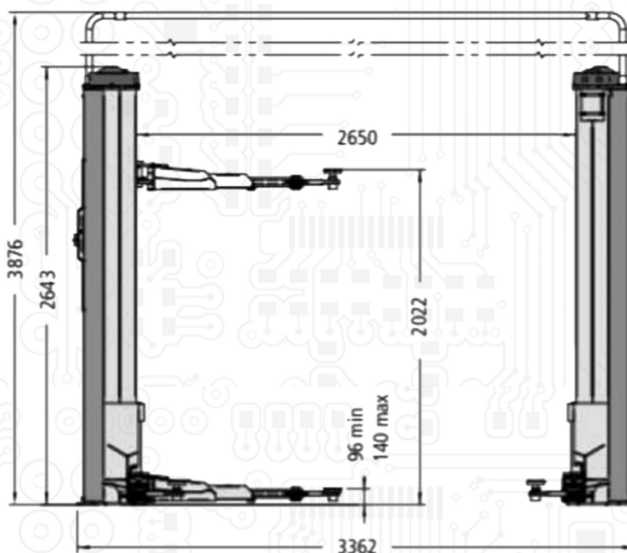
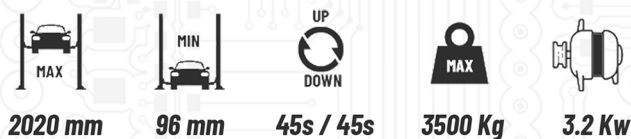




Elevator electromecanic "pe surub", două coloane profesional deblocare automată

REIHMANN RHM 3.5E



Caracteristici

- Elevator electromecanic pentru autoturisme, SUV-uri
- Blocare automată a sistemului de siguranță
- Deblocarea siguranțelor automată
- Coloane fabricate din 5 profile imbinat prin sudura cu ajutorul robotilor
- Mecanismul special conceput cu autolubrifiere permanentă a sistemului de ridicare a AX-ului
- Discuri reglabile pe filet dotate cu tampoane cauciuc
- Curele de transmisie flexibile și rezistente la uzură ce asigură o transmisie echilibrată de la motor la fiecare AX „coloana”
- Protecții din cauciuc pentru uși pe fiecare dintre piloni
- Produs fabricat în Italia

Date tehnice

Sarcina maxima de ridicare	3500 Kg
Inaltimea maxima de ridicare	2.020 mm
Timp ridicare / coborare	45 / 45 sec
Putere motor	2,2 Kw
Tensiune alimentare	380 V
Siguranta	16 A
Greutate	800 Kg
Dimensiune colet	3000 x 500 x 500 mm

Contutul livrării

- Elevator 2 coloane REIHMANN RHM 3.5e
- Manual intretinere