



Elevator două coloane profesional electro-mecanic "pe șurub" deblocare automată

**REIHMANN**



**RHM 4.2E**



Electro  
Mecanic



2020 mm



100 mm



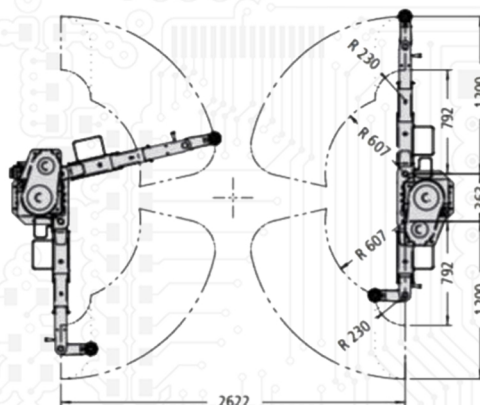
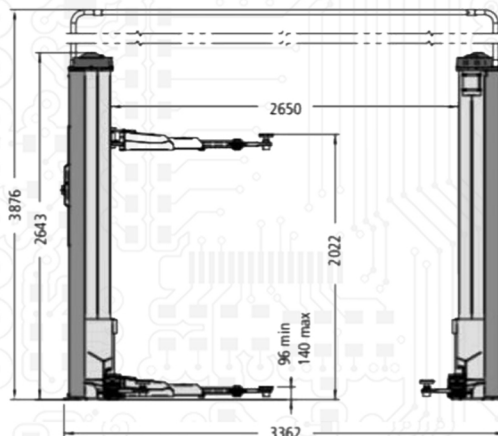
55/ 50 sec



4200 kg



2.2 kW



**Date tehnice**

Sarcina maxima de ridicare 4200 Kg

Inaltimea maxima de ridicare 2.020 mm

Timpu ridicare / coborare 45 / 40 sec

Putere motor 2,2 Kw

Tensiune alimentare 380 V

Siguranta 16 A

Greutate 870 Kg

Dimensiune colet 3000 x 500 x 500 mm

**Continutul livrării**

- Elevator 2 coloane REIHMANN RHM 4.2E
- Kit de prindere
- Suprainaltatoare SUV, 4x4
- Manual intretinere in lb.romana
- Certificat CE

**Caracteristici**

- Elevator doua coloane pentru autoturisme, SUV-uri
- Blocare automată a sistemului de siguranță
- Deblocarea siguranțelor automată
- Panou electric de comandă 24v
- Elevator electromecanic REIHMANN cu sincronizarea bratelor prin partea superioara a elevatorului
- Sistem de ridicare fiabil cu bucese si AX ce asigura o precizie si durata lunga de viata
- Coloane construite din 5 profile de otel sudate cu ajutorul robotilor de sudura
- Produs Fabricat in Italia