

# REIHMANN

## ELEVATOR FOARFECA

### RHM S36U

ELEVATOR FOARFECĂ RHM S 36U, MONTAJ INCASTRAT, SPECIAL CONCEPT PENTRU REVIZII, MECANICĂ, SUSPENSIE, DIRECTIE, SISTEME DE FRÂNARE SI ROȚI

SISTEM DE AUTONIVEL AL PLATFORMELOR CU CIRCUIT HIDRAULIC MASTER/SLAVE

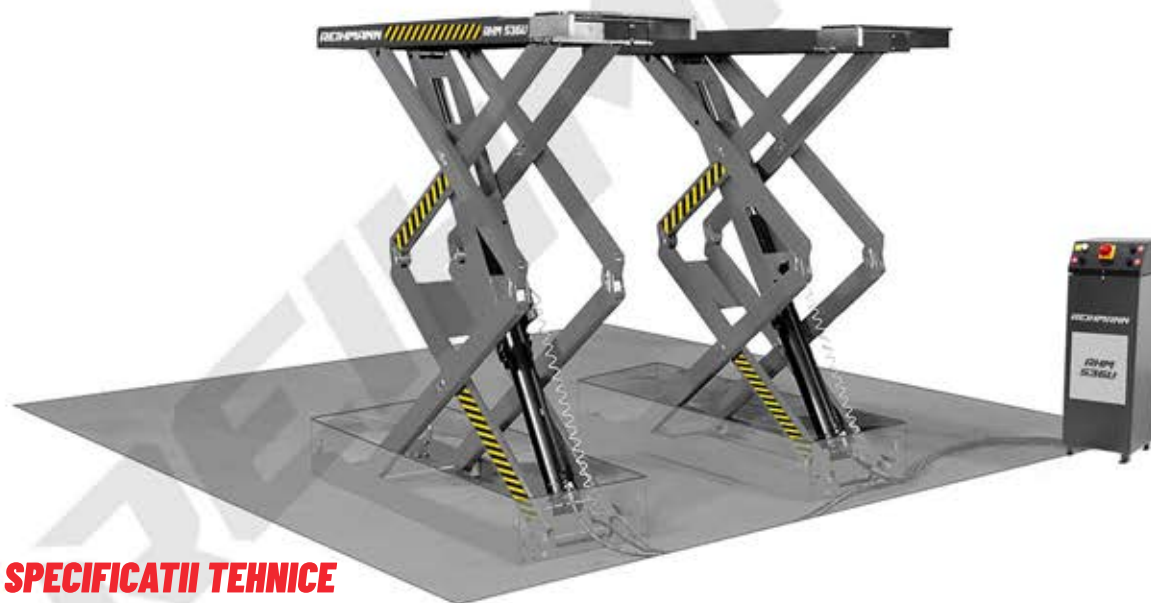
SISTEM DE SIGURANȚĂ CU BLOCARE SI DEBLOCARE AUTOMATĂ.

RAMPE REGLABILE PENTRU CALAREA VEHICULELOR CU DIFERITE TIPURI DE ECARTAMENT SI AMPATAMENT.

ELEVATOR PROIECTAT IN CONFORMITATE CU TOATE NORMELE CE IN VIGOARE.

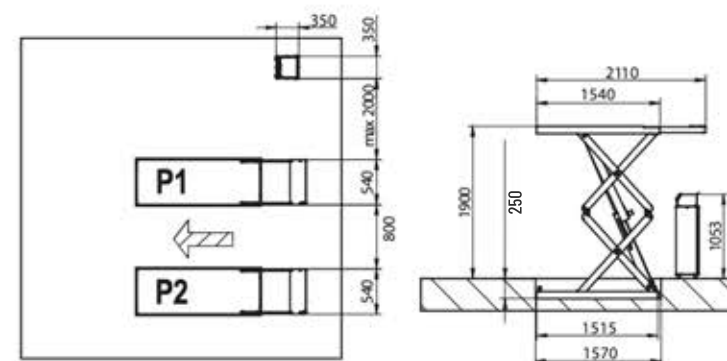
SC Autocom Online SRL  
Str. Horia Coșca și Crișan nr.5  
J23/1164/2020  
RO 26045383  
OTP BANK  
RO480TPV230001059454R002  
contact@auto-com.ro

#### INFORMAȚII UTILE



#### SPECIFICAȚII TEHNICE

Capacitatea de ridicare	3600 kg
Adancimea de incastrare	250 mm
Inaltime maxima de ridicare	1900 mm
Lungime platforma	1540 mm (2110 mm)
Latime platforma	540 mm
Timp de ridicare/ coborare	40 s / 40 s
Putere	3.0 KW
Alimentare electrica	230-400V 3ph 50-60Hz
Siguranta	16 A
Greutate	750 kg



#### DEPOZIT CENTRAL BUCUREȘTI

Str. Horia, Cloșca și Crișan nr.5 , Otopeni, Ilfov

RHM S36U

REIHMANN

