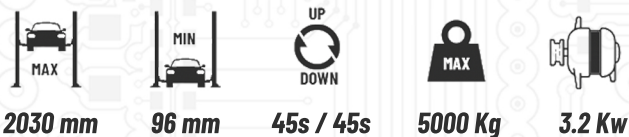


Elevator electromecanic "pe surub", două coloane profesional deblocare automată

REIHMANN **RHM** **PROFESSIONAL** **RHM 5.5E**



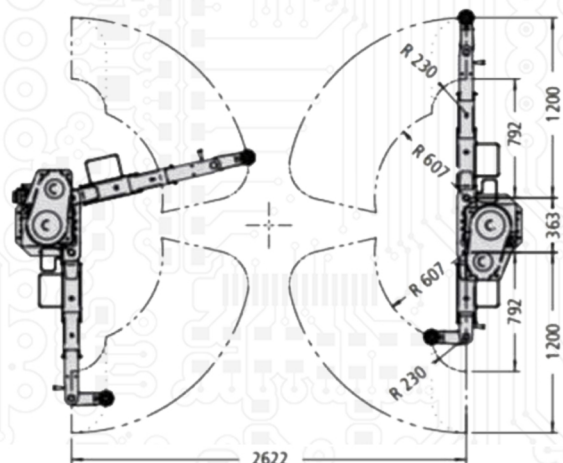
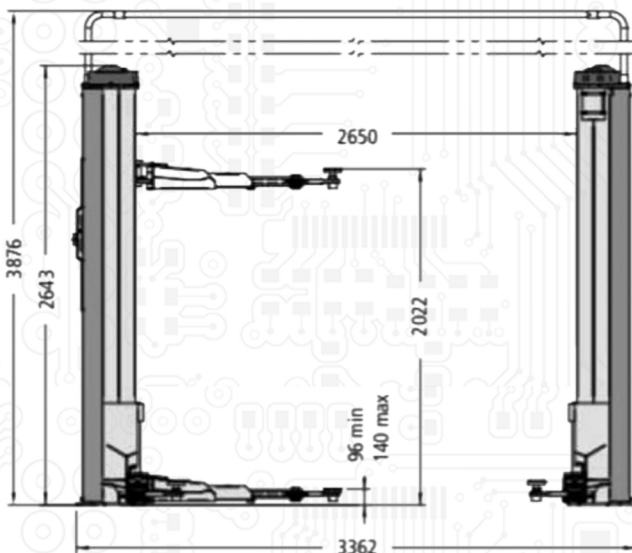
2030 mm

96 mm

45s / 45s

5000 Kg

3.2 Kw



Caracteristici

- Elevator electromecanic pentru autoturisme, SUV-uri
- Blocare automată a sistemului de siguranță
- Deblocarea siguranțelor automată
- Coloane fabricate din 5 profile imbinare prin sudură cu ajutorul robotilor
- Mecanismul special conceput cu autolubrifiere permanentă a sistemului de ridicare a AX-ului
- Discuri reglabile pe filet dotate cu tampoane cauciuc
- Curele de transmisie flexibile și rezistente la uzură ce asigură o transmisie echilibrată de la motor la fiecare AX „coloană”
- Protecții din cauciuc pentru usi pe fiecare dintre piloni
- Produs fabricat în Italia

Date tehnice

Sarcina maximă de ridicare	5.500 Kg
Înălțimea maximă de ridicare	2.030 mm
Timp ridicare / coborare	45 sec / 40 sec
Putere motor	3,2 Kw
Tensiune alimentare	380 V
Siguranță	16 A
Greutate	1100 Kg
Dimensiune colet	3000 x 500 x 500 mm

Conținutul livrării

- Elevator 2 coloane REIHMANN RHM 5.5e
- Manual intretinere