

# REIHMANN

## ELEVATOR FOARFECA

### PENTRU REGLAJ DIRECȚII

# RHM S 45

ELEVATOR FOARFECĂ PENTRU GEOMETRIE RHM S 45  
SPECIAL CONCEPUT PENTRU REVIZII, MECANICĂ,  
SUSPENSIE, DIRECTIE, SISTEME DE FRÂNARE SI ROȚI

PLACI RELAXARE PUNTE SPATE SI PLATANE ROTATIVE  
FAȚĂ PENTRU GEOMETRIE AUTO.

CILINDRI HIDRAULICI CALITATE INDUSTRIALA, ASIGURA  
O RIDICARE STABILĂ SI SINCRONIZATĂ A CELOR  
DOUĂ PLATFORME.

SISTEM DE SIGURANȚĂ CU BLOCARE SI DEBLOCARE  
AUTOMATĂ.

RAMPE REGLABILE PENTRU CALAREA VEHICULELOR  
CU ECARTAMENT LUNG SI SCURT.

ELEVATOR PROIECTAT IN CONFORMITATE CU TOATE  
NORMELE CE IN VIGOARE.

SC AUTOCOM ONLINE SRL  
Str. Horia Closca si Crisan nr.5,  
Otopeni, Ilfov  
J23/1164/2020  
RO 26045383  
OTP BANK  
R0480TPV230001059454R002

# 0724 717 546

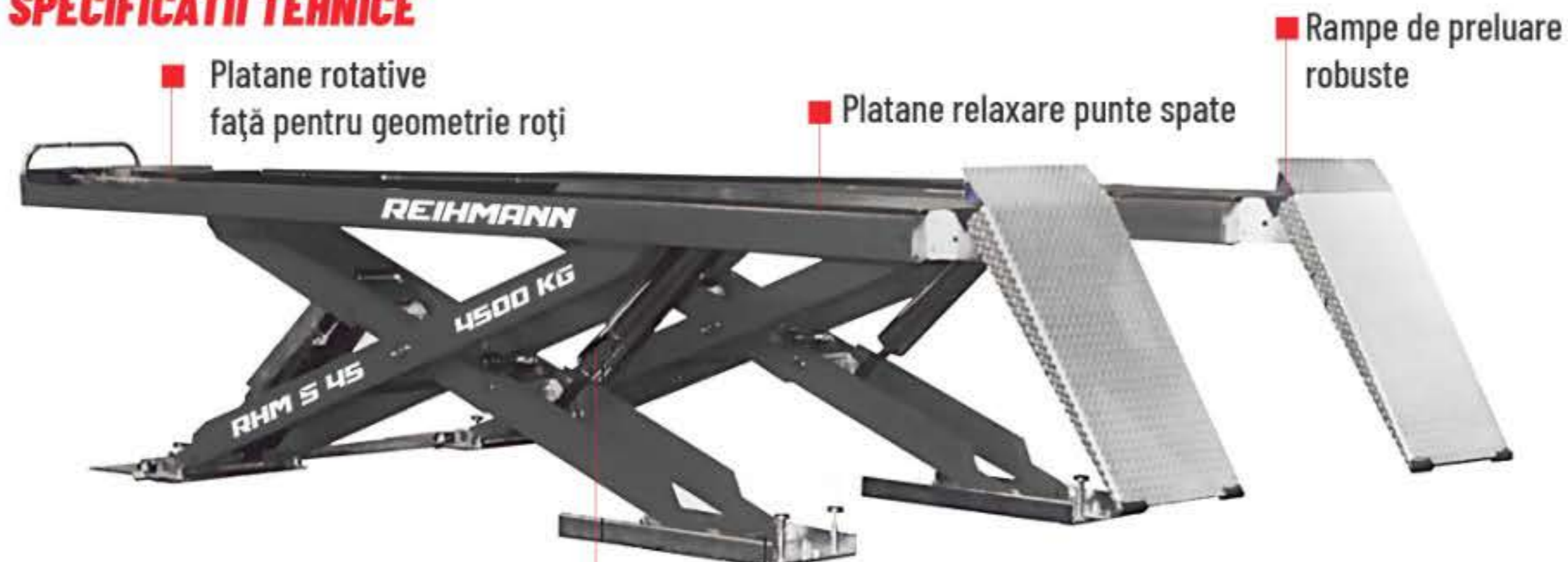
contact@auto-com.ro

## INFORMAȚII UTILE

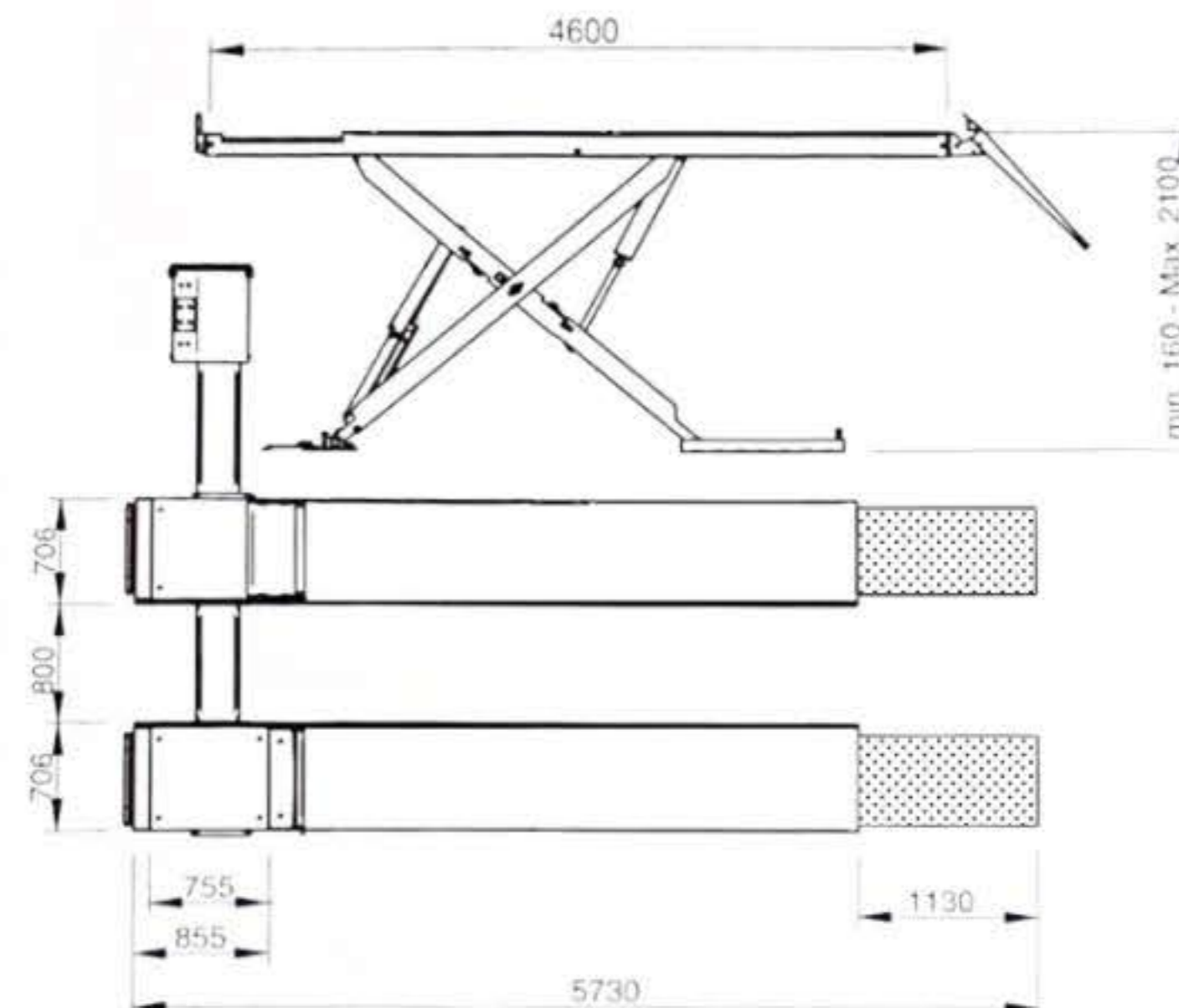


RHM S 45

## SPECIFICAȚII TEHNICE



Cilindrii hidraulici dublii  
pentru ridicare sincronizată constantă



Capacitatea de ridicare	4500 kg
Înălțimea de ridicare	2100 mm
Înălțime minimă de ridicare	160 mm
Lungime platforma	4600 mm
Latime platforma	706 mm
Timp de ridicare/ coborare	45 s / 35 s
Putere	3.0 KW
Alimentare electrica	380 V
Siguranta	16 A
Greutate	2300 kg

## DEPOZIT CENTRAL BUCUREȘTI

Str. Horia, Cloșca și Crișan nr.5 , Otopeni, Ilfov

REIHMANN

