

REIHMANN

ELEVATOR FOARFECA

RHM 528

MOBIL, FLEXIBIL SI USOR DE UTILIZAT

PRETABIL PENTRU VULCANIZARE, DETAILING,
TINICHIGERIE, VOPSITORIE, SERVICE AUTO

DEBLOCARE ELECTRICA LA BUTON A SIGURANTELOR

KIT MOBIL INCLUS IN PRET

PATRU INALTATOARE REGLABILE CUTAMPOANE CAUCIUC

TAMPOANE DE CAUCIUC DE PRELUARE AJUSTABILE

CERTIFICAT CE.

SC Autocom Online SRL
Str. Horia Cloșca și Crișan nr.5
J23/1164/2020
RO 26045383
OTP BANK
RO480TPV230001059454R002
contact@auto-com.ro

INFORMAȚII UTILE



DEBLOCARE
ELECTRICA



1050 mm



100 mm



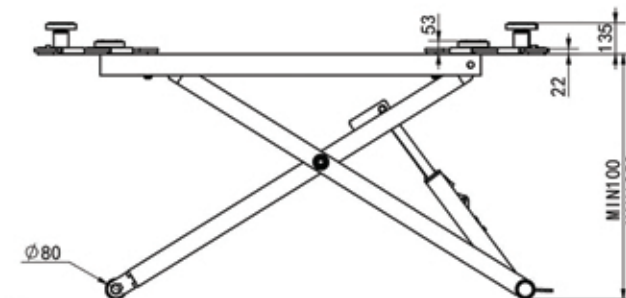
20 / 20 sec



2800 kg



2.2kW



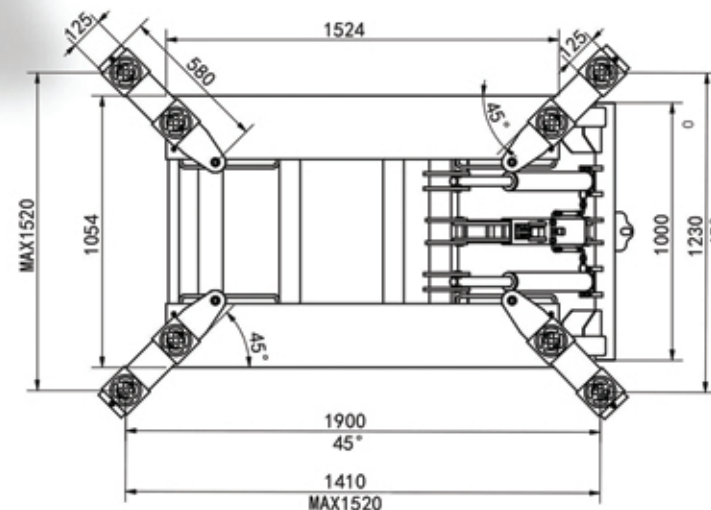
■ Deblocare electrica
a sigurantelor
pentru coborarea
elevatorului

■ Patru inaltatoare cu tamponi cauciuc
reglabili pentru calarea autovehiculului

Kit mobil inclus in pret ■

SPECIFICATIILE TEHNICE

Capacitate maxima de ridicare	2800 Kg
Inaltime maxima	1050 mm
Inaltime platforma minima	100 mm
Timp ridicare/coborare	20/20 sec
Putere motor electric	2.2 kW
Alimentarea electrica la alegere	220 V
Siguranta	16 A
Greutate proprie	480 Kg



■ DEPOZIT CENTRAL BUCUREȘTI

Str. Horia, Cloșca și Crișan nr.5 , Otopeni, Ilfov

RHM 528

REIHMANN

CE

ISO

