

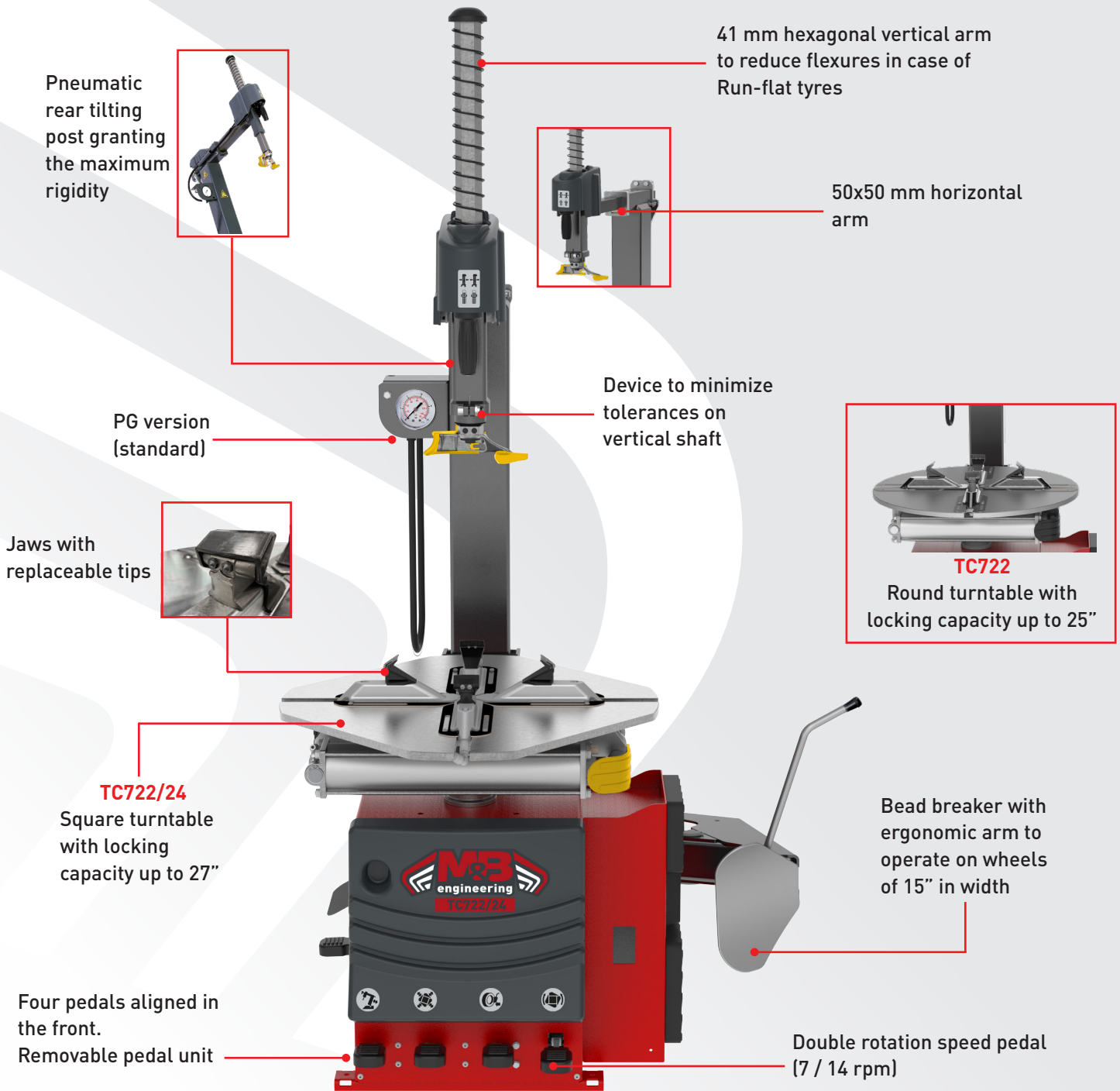


TC722 - TC722/24

AUTOMATIC TYRE CHANGERS



TC722 - TC722/24



TECHNICAL DATA

TC722	260 kg	12" - 25"	10" ÷ 22"	15"	46" 1160 mm	All tyres	1.500 kg	Standard			8 - 12 bar
								400V/3/50-60 Hz	7 / 14 rpm	0,8 - 1,1	
								On request			
								Motolnverter 230V/1/50-60 Hz	0 - 16 rpm	1,5	
TC722/24	265 kg	12" - 27"	10" ÷ 24"					230V/3/50-60 Hz	7 / 14 rpm	0,8 - 1,1	
								110V/1/60 Hz	7 rpm	0,75	

VERSIONS ON REQUEST



IT Version

With an effective inflation device for bead seating integrated in clamping jaws.



A Version

Servo-assisted pneumatic system for approaching the assembly and disassembly tool to the rim edge.



Motoinverter Version

Motoinverter with in-house produced board. Stepless 0-16 rpm speed variation.

■ **41 mm hexagonal vertical arm** with device to minimize tolerances and **50x50 mm horizontal arm** to reduce flexures in case of Run-flat tyres. Simultaneous vertical and horizontal arm locking system, vertical arm with spring return.

Pneumatic rear tilting post granting the maximum rigidity.

TC722/24 Turntable with locking capacity up to 27". The square plate rounded at the corners facilitates the disassembly of the second bead. The **TC722 Turntable** is round and has a locking capacity up to 25". Both plate models are equipped with a **system with opposing jaws** and with two cylinders of Ø 80 mm, guarantees an optimal clamping force on all types of rims. Jaws with replaceable tips.

PG version with the inflation device fitted with a fixed control instrument with graduated gauge and pedal control.

Bead breaker with ergonomic arm to operate on wheels of 15" in width.

Removable pedal unit for easy maintenance. Four pedals aligned in the front.

Motor with dual rotation clockwise and counterclockwise and **double speed** controlled by pedal (**7 / 14 rpm**).

Motoinverter Version (on request) with in-house produced board. Stepless 0-16 rpm speed variation.

■ **Braccio verticale esagonale** di 41 mm con sistema recupero giochi e braccio orizzontale 50x50 mm riducono le flessioni in caso di ruote Run-flat. Sistema di bloccaggio simultaneo di braccio verticale e orizzontale con ritorno a molla dell'asta.

Palo ribaltabile pneumaticamente che garantisce la massima rigidità.

TC722/24 piatto autocentrante con capacità di bloccaggio fino a 27". Il piatto quadrato con angoli smussati agevola lo smontaggio del secondo tallone dello pneumatico. Il **TC722** ha **piatto autocentrante** con capacità di bloccaggio fino a 25" di forma tonda. Entrambi i modelli sono dotati di piatto con **sistema a griffe contrapposte** e due cilindri da 80 mm di diametro che garantisce una forza di serraggio ottimale su tutti i tipi di cerchi. Griffe con punte sostituibili.

Versione PG con dispositivo di gonfiaggio dotato di manometro flangiato a scala graduata e con comando a pedale.

Stallonatore ergonomico che permette di operare su ruote fino a 15" di larghezza.

Pedaliera estraibile per facilitare le operazioni di manutenzione. Quattro pedali in linea.

Motore con doppio senso di rotazione orario e anti-orario e **doppia velocità** con comando a pedale (**7 / 14 rpm**).

Versione Motoinverter (a richiesta) con scheda di nostra produzione. Variazione progressiva della velocità 0-16 giri/min.

■ **Bras vertical hexagonal** de 41 mm avec système de récupération de jeu et bras horizontal 50x50 mm réduisent les flexions dans le cas de roues Run-flat. Système de verrouillage simultané du bras vertical et horizontal avec rappel par ressort de la tige.

Piquet escamotable en arrière qui garantit une rigidité maximale.

TC722/24 plateau auto-centrant avec capacité de serrage jusqu'à 27". Le plateau carré est arrondi aux angles pour faciliter le démontage du deuxième talon du pneu. **TC722** a le **plateau auto-centrant** rond avec capacité de serrage jusqu'à 25". Les deux modèles sont équipés d'un plateau avec **système de mors opposés** et de deux cylindres de 80 mm de diamètre qui garantissent une force de serrage optimale sur tous les types de jantes. Griffes avec pointes remplaçables.

Version PG avec dispositif de gonflage équipé d'un manomètre gradué à bride et d'une commande à pédale.

Détalonneur ergonomique qui permet de travailler sur des roues jusqu'à 15" de large.

Pédalier extractible pour faciliter les opérations d'entretien. Quatre pédales en ligne.

Moteur à double rotation dans le sens horaire et anti-horaire et à **double vitesse** contrôlée par pédale (**7 / 14 rpm**).

Version Motoinverter (sur demande) avec carte de notre production. Variation progressive de la vitesse 0-16 tr/min.

■ **41-mm-Sechskant-Vertikalarm** mit Spielwiederherstellungssystem und 50x50-mm-Horizontalarm zur Gewährleistung der Steifigkeit mit Run-flat Reifen. Gleichzeitiges Verriegelungssystem des vertikalen und horizontalen Arms mit Federrückstellung.

Pneumatisch kippbar, maximale Steifigkeit zu garantieren.

TC722/24 selbstzentrierende Spannteller mit Spannbereich bis zu 27 Zoll. Die an den Ecken abgerundete quadratische Platte erleichtert die Demontage der zweiten Wulst. **TC722 selbstzentrierende Spannteller** runde mit einem Spannbereich bis zu 25 Zoll. Beide Modelle sind mit einem Spannteller mit **Gegenbackensystem** und zwei Zylindern mit 80 mm Durchmesser ausgestattet, die eine optimale Spannkraft bei allen Felgentypen garantieren.

PG-Version mit Fußreifenfüller und an der Maschine montiertem Manometer.

Ergonomischer **Reifenabdrücker** für die Bearbeitung von Rädern mit einer Reifenbreite von bis zu 15".

Abnehmbare Pedaleinheit zur Erleichterung von Wartungsarbeiten. Vier Pedale vorne.

Motor mit zweifacher Drehrichtung (links- und rechtsläufig) und **zwei** fußpedalgesteuerten **Drehzahlgängen**.

Motoinverter Version (auf Anfrage) mit eigenproduzierter Platine. Stufenlose 0-16 U/min Drehgeschwindigkeit

■ **Brazo vertical hexagonal** de 41 mm con sistema de recuperación de juegos y brazo horizontal 50x50 mm reduce las flexiones en el caso de ruedas Run-flat. Sistema de bloqueo simultáneo de barra vertical y brazo horizontal con retorno de resorte de la barra.

Palo provisto de abatimiento trasero que garantiza la máxima rigidez.

TC722/24 plato autocentrante con capacidad de amarre hasta 27". El plato cuadrado redondeado en las esquinas facilita el desmontaje del segundo talón del neumático. **TC722** tiene **plato autocentrante** redonda con capacidad de bloqueo hasta 25". Ambos modelos están equipados con un plato con **sistema de mordazas opuestas** y dos cilindros de 80 mm de diámetro que garantizan una fuerza de sujeción óptima en todo tipo de llantas.

Versión PG con dispositivo de inflado equipado con manómetro bridado con escala graduada y con control de pedal.

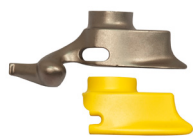
Destalonador ergonómico que permite actuar en ruedas cuya anchura sea de máx. 15".

Pedalera extraíble para facilitar las operaciones de mantenimiento. Cuatro pedales en línea.

Motor con doble sentido de rotación horario y anti-horario y **doble velocidad** con mando de pedal (**7 / 14 rpm**).

Versión Motoinverter (bajo pedido) con ficha de nuestra producción. Variación progresiva de la velocidad 0-16 rpm/min.

STANDARD CONFIGURATION



Rear head protection (x1)



Front head protection (x2)



Lever

OPTIONAL ACCESSORIES

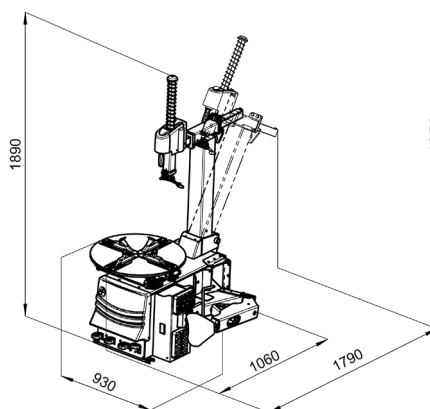
Tecnohelp	Tecnolight	Helper group	Helper arm	Kit IT Tubeless	Mounting clamp RFT/UHP
Rear head protection	Front head protection	Slide guard kit (4 pcs)	Rim breaker blade protection	Lever plastic protection	Plastic M/D tool
Quick change M/D tool	Kit moto (4 pcs)	Kit scooter (4 pcs)	Roller board	Wheel lift	



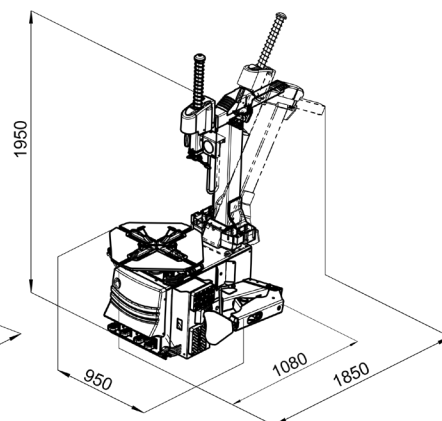
TC722
Equipped with **Tecnolight**
and **Helper Arm**

OVERALL DIMENSIONS

TC722



TC722/24



M&B ENGINEERING SRL
Via Nobel, 21 - 42124 Reggio Emilia (RE)
info@mb-re.it - www.mbenengineering.info