



Elevator două coloane profesional deblocare automată

REIHMANN RHM 242 PRO



Electro
Hidraulic



2045 mm



95 mm



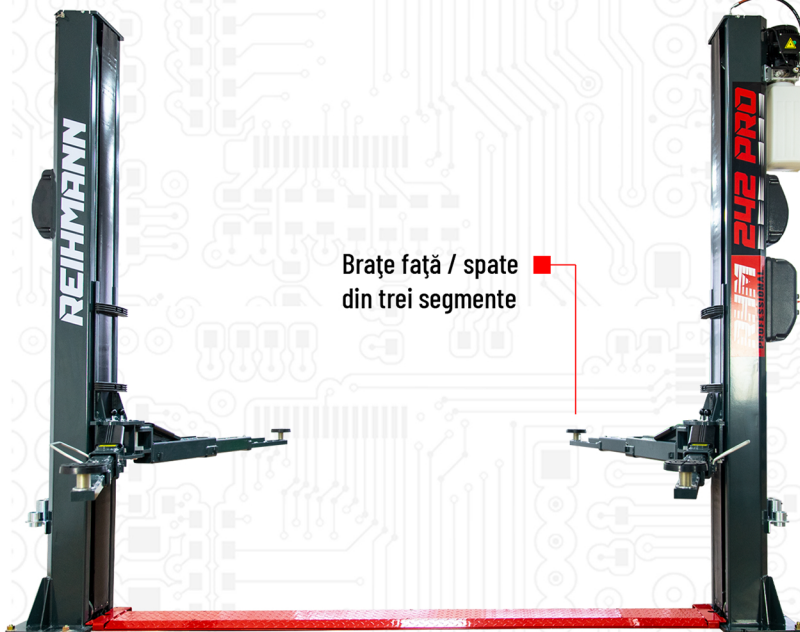
55/ 50 sec



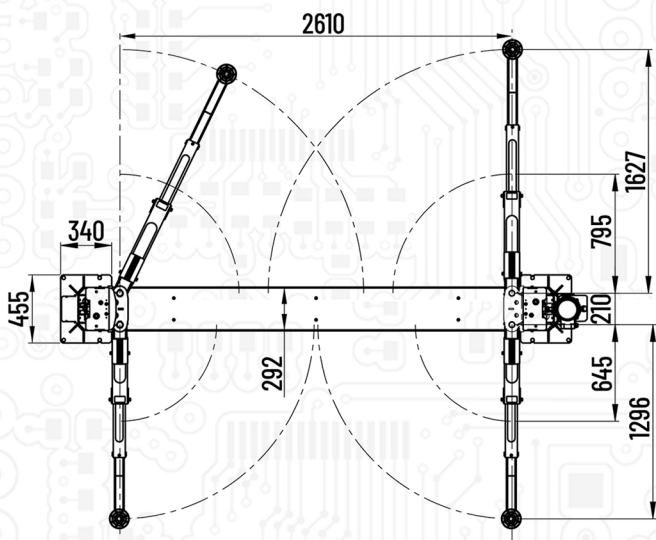
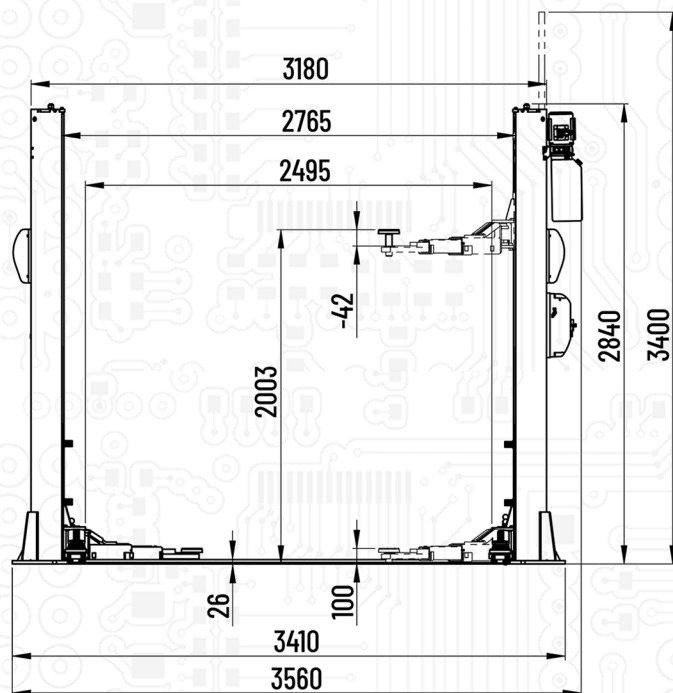
4200 kg



3 kW



Brate față / spate
din trei segmente



Caracteristici

- Elevator doua coloane pentru autoturisme, SUV-uri
- Blocare automată a sistemului de siguranță
- Deblocarea siguranțelor automată
- Panou electric de comandă 24v
- Cabluri de oțel calitate industrială
- Brațele față spate sunt din trei segmente
- Suprainălțătoare pentru microbuze și SUV-uri
- Discuri reglabile pe filet din cauciuc

Date tehnice

Capacitate maxima de ridicare	4200 Kg
Inaltime maxima	2045 mm
Inaltime totala elevator	2840 mm
Timpu ridicare/coborare	55/50 sec.
Lungime brate fata	645 - 1296 mm
Lungime brate spate	795 - 1627 mm
Tensiune alimentare la alegere	220V sau 380V
Greutate proprie	710 Kg

Continutul livrării

- Elevator 2 coloane REIHMANN RHM 242 PRO
- Kit de prindere
- Suprainaltatoare SUV, 4x4
- Manual intretinere in lb.romana
- Certificat CE