

RHM-8026

26"



La prima officina mobile per un tempestivo ed efficiente servizio di riparazione pneumatici.



The first mobile workshop for a rapid, efficient tyre repair service.



Die erste mobile Werkstatt für einen prompten und effizienten Reifenreparaturservice.

REIHMANN
MOBILE WORKSHOP



DATI TECNICI



TECHNICAL DATA



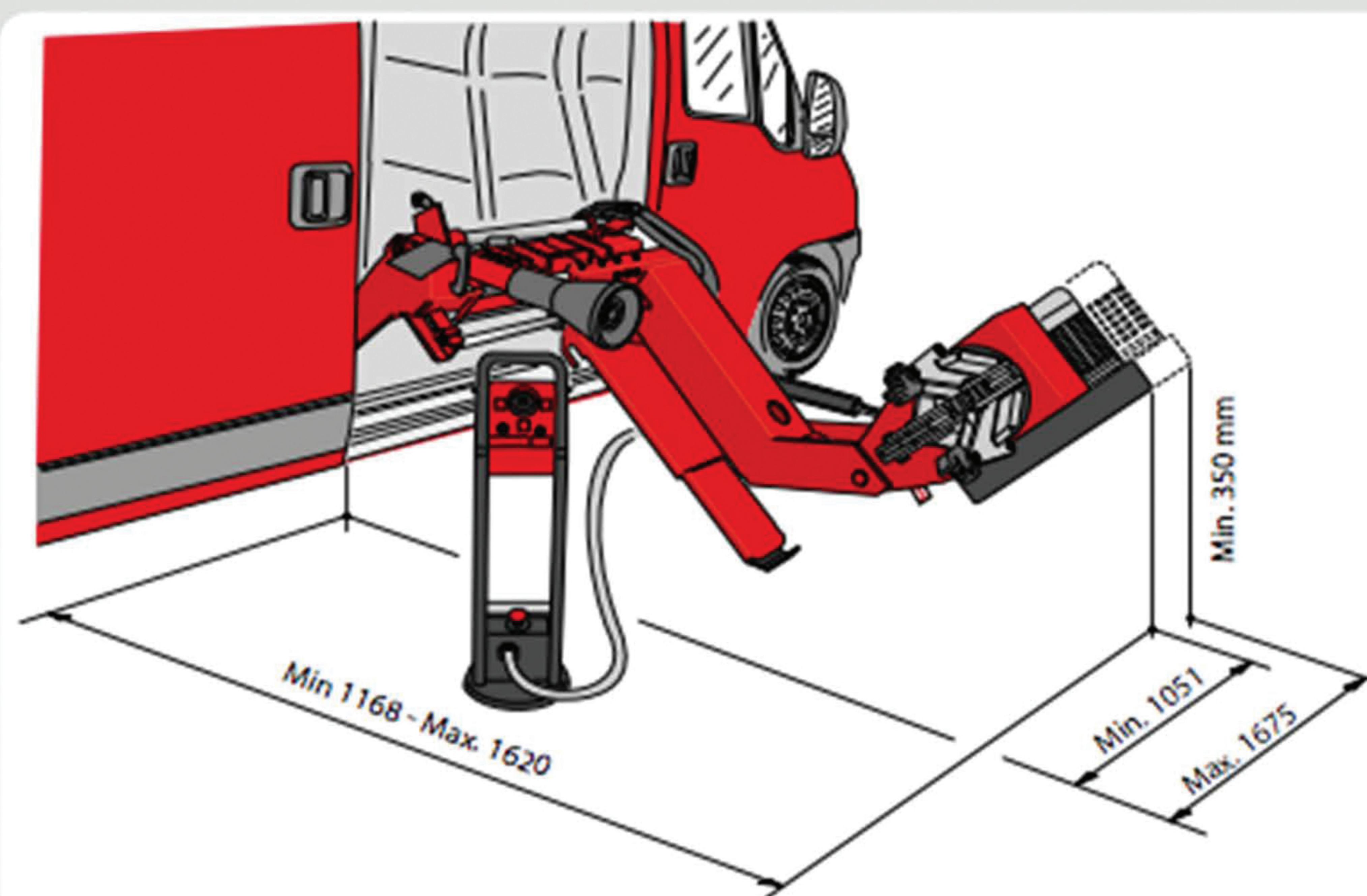
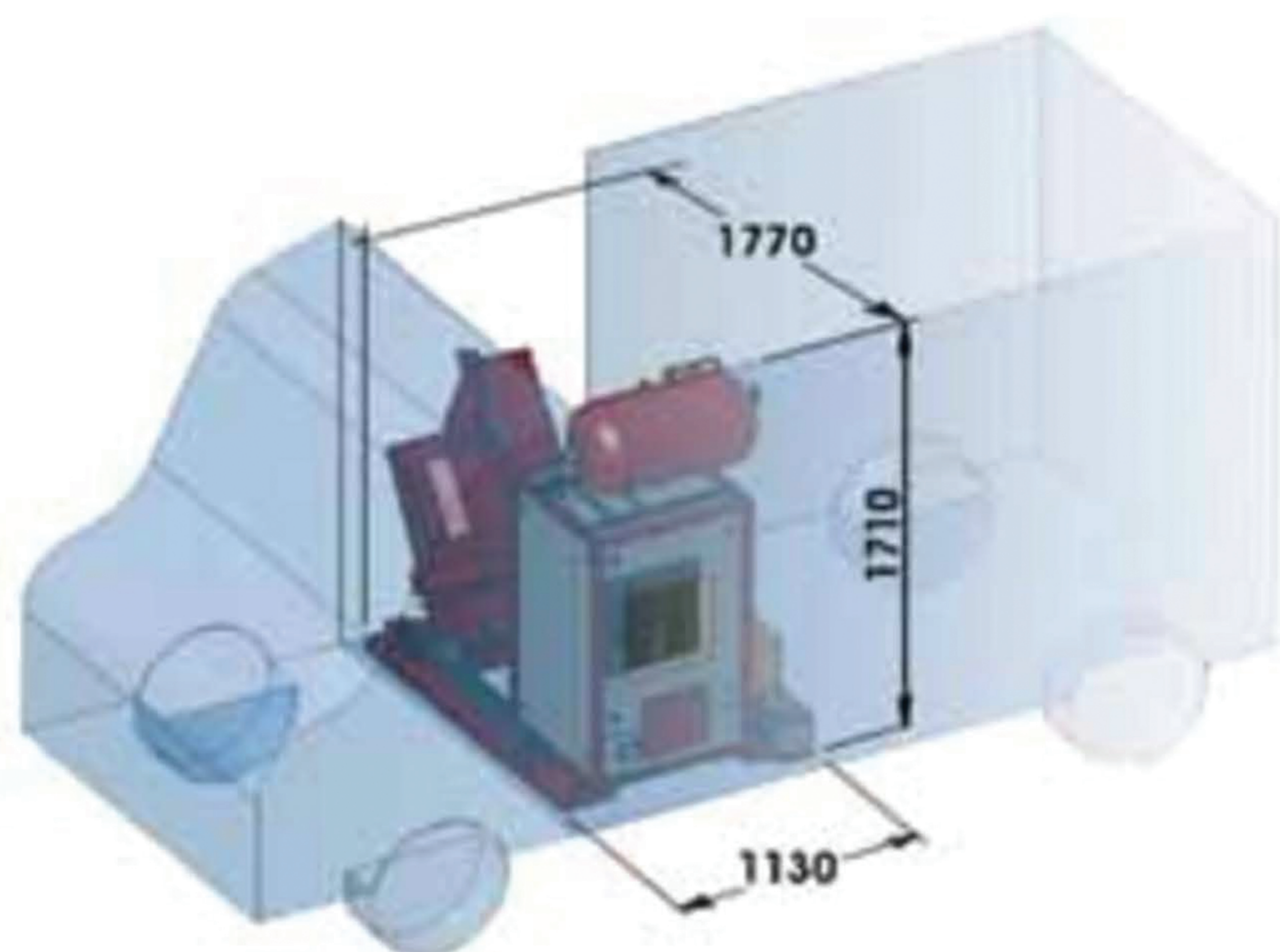
TECHNISCHE DATEN

Motore elettrico per la rotazione	<i>Electric motor</i>	Motor für die Drehung	1,1 kW
Velocità di rotazione	<i>Rotation speed</i>	Drehgeschwindigkeit	6 rpm
Coppia di rotazione	<i>Rotation torque</i>	Drehmoment	1.600 Nm
Elemento di bloccaggio	<i>Clamping fixtures</i>	Spannelement	4 griffe - 4 clamps
Capacità di bloccaggio	<i>Clamping capacity</i>	Spannweite	13" a 26"
Diametro massimo pneumatico	<i>Maximum tyre diameter</i>	Max. Reifendurchmesser	1.380 mm
Larghezza massima del pneumatico	<i>Maximum tyre width</i>	Max. Reifenbreite	520÷960 mm*
Peso massimo ruota	<i>Maximum wheel weight</i>	Max. Radgewicht	700 kg
Ø minimo foro centrale ruota	<i>Wheel central hole minimum Ø</i>	Mind. Ø Radnabenöffnung	130 mm
Altezza minima di lavoro all'asse mandrino	<i>Spindle shaft minimum working height</i>	Mindestarbeitshöhe der Spindelachse	350 mm
Peso HD 650 TILT	<i>Weight HD 650 TILT</i>	Gewicht HD 650 TILT	540 Kg
Peso HD 650 TILT + generatore	<i>Weight (HD 650 TILT + generator)</i>	Gewicht (HD 650 TILT+Versorgungseinheit)	860 Kg
Pedana appoggio piede	<i>Footrest</i>	Fußbrett	regolabile / <i>adjustable</i> / einstellbar
Comando manuale per emergenza	<i>Manual emergency control</i>	Handsteuerung für den Notfall	si / <i>yes</i> / Ja
Protezione cavo centralina di comando	<i>Control unit cable protected</i>	Kabelschutz Steuergerät	si / <i>yes</i> / Ja

DATI TECNICI GENERATORE	TECHNICAL DATA GENERATOR	TECHNISCHE DATEN DER VERSORGUNGSEINHEIT	
Motore	<i>Engine</i>	Motor	Lombardini LDW 702
Potenza	<i>Power</i>	Leistung	17 HP
Energia	<i>Fuel</i>	Kraftstoff	diesel
Raffreddamento	<i>Cooling</i>	Kühlung	liquido / <i>liquid</i> / Flüssigkeit
Accensione Elettrica	<i>Electric ignition</i>	Elektrozündung	si / <i>yes</i> / Ja
Possibili Utilizzi	<i>Possible outputs</i>	Mögliche Nutzung	aria e elettricità / <i>compressed air and electricity</i> / Druckluft und Strom
Gruppo Compressore a pistoni	<i>Piston compressor unit</i>	Kompressoreinheit mit Kolben	
Pressione	<i>Pressure</i>	Druck	10/12 bar
Volume generato	<i>Volume generated</i>	Ausgangsleistung	56 m³/h
Portata effettiva	<i>Effective delivery</i>	Effektive Liefermenge	42 m³/h
Generatore	<i>Generator</i>	Generator	
Voltaggio	<i>Voltage</i>	Spannung	230 1ph / 400 3ph
Potenza di uscita	<i>Output power</i>	Ausgangsleistung	2000W 1ph / 6000W 3ph
Numero connettori	<i>Number of connectors</i>	Steckeranzahl	2 1ph / 1 3ph
Riserva d'aria	<i>Air reserve</i>	Druckluftversorgung	
Capacità	<i>Capacity</i>	Leistung	120 l

* variabile in relazione alla geometria del cerchio - *Depends on wheel geometry* - Variabel je nach Felgenreometrie

DIMENSIONI DI INGOMBRO - OVERALL DIMENSIONES - ABMESSUNGEN



- Altezza massima soglia di carico furgone 750 mm
- *Maximum van loading threshold height 750 mm*
- Maximale Höhe der Ladekante des Lieferwagens 750 mm