

CATALOG 2020

REIHMANN



2 ANI
GARANTIE



Distribuitor in România al REIHMANN Germany GmbH
SC AUTOCOM ONLINE SRL , RO26045383, J23/1164/2020

CUPRINS



APARATE JANTAT / DEJANTAT ROȚI

PAGINA **1**

APARATE ECHILIBRAT ROȚI

PAGINA **8**

ELEVATOARE TIP FOARFECĂ

PAGINA **13**

APARATE DEJANTAT ROȚI CAMIOANE

PAGINA **14**

APARATE ECHILIBRAT ROȚI CAMIOANE

PAGINA **16**

ELEVATOARE 2 COLOANE

PAGINA **17**

ELEVATOARE 4 COLOANE

PAGINA **21**

STANDURI GEOMETRIE DIRECȚIE ROȚI

PAGINA **21**

APARATE ÎNCĂRCARE FREON CLIMĂ AUTO

PAGINA **25**



0724 717 546
0753 202 606

DEPOZIT CENTRAL Str. Horia Cloșca și Crișan nr. 5
BUCUREȘTI Otopeni, jud. Ilfov

APARATE DEMONTAT ȘI MONTAT ANVELOPE



RHM R1

- Aparat dejantat jantat semiautomat
- Braț manual rabatabil lateral
- Brat ajutorator manual pentru anvelope RUN FLAT
- Sistem automat de ungere a aparatului
- Masa turnantă cu design ergonomic
- Pistol cu manometru
- Levier

DATE TEHNICE

Diametru exterior prindere jantă	10 - 21 inch
Diametru interior prindere jantă	12 - 24 inch
Diametru maxim roată	38" (960mm)
Lățime maximă roată	12" (304, 8 mm)
Putere motor (kW / Hp)	1.1 kW / 1.5 Hp
Forță talpa depresare	2800 kg
Deschiderea tălpii de depresare	75 - 335 mm
Tensiune alimentare (la alegere)	220 V sau 380 V
Presiune de lucru	8 - 10 bar
Greutate aparat net / colet	183 Kg / 203 Kg
Dimensiune colet	980 x 760 x 880 mm

- Aparat dejantat jantat semiautomat
- Braț manual rabatabil lateral
- Brat ajutorator pneumatic pentru anvelope RUN FLAT
- Butelie aer tampon incorporată in coloana aparatului
- Sistem automat de ungere a aparatului
- Sistem de suflare aer cu presiune prin bacuri
- Masa turnantă cu design ergonomic
- Manometru incorporat pe coloana aparatului
- Sistem de umflare anvelopă cu pedala laterală, levier

RHM R2

DATE TEHNICE

Diametru exterior prindere jantă	10 - 21 inch
Diametru interior prindere jantă	12 - 24 inch
Diametru maxim roată	980 mm (38 inch)
Lățime maximă roată	3" - 13" (330,2 mm)
Putere motor (kW / Hp)	1.1 kW / 1.5 Hp
Forță talpa depresare	2800 kg
Deschiderea tălpii de depresare	75 - 335 mm
Tensiune alimentare (la alegere)	220 V sau 380 V
Presiune de lucru	8 - 10 bar
Greutate aparat net / colet	209 Kg / 241 Kg
Dimensiune colet	1080 x 850 x 960 mm



0724 717 546
0753 202 606

DEPOZIT CENTRAL Str. Horia Cloșca și Crișan nr. 5
BUCUREȘTI Otopeni, jud. Ilfov

contact@auto-com.ro

APARATE DEMONTAT ȘI MONTAT ANVELOPE



RHM R3

- Aparat dejantat jantat semiautomat
- Braț manual rabatabil lateral
- Butelie aer tampon incorporată în coloana aparatului
- Sistem automat de ungere a aparatului
- Sistem de suflare aer cu presiune prin bacuri
- Masa turnantă cu design ergonomic
- Pistol cu manometru
- Levier
- Cutie pentru scule

DATE TEHNICE

Diametru exterior prindere jantă	10 - 22 inch
Diametru interior prindere jantă	12 - 25 inch
Diametru maxim roată	40" (1010 mm)
Lățime maximă roată	14" (355,6 mm)
Putere motor (kW / Hp)	1.1 kW / 1.5 Hp
Forță talpa depresare	2800 kg
Deschiderea tălpii de depresare	75 - 335 mm
Tensiune alimentare (la alegere)	220 V sau 380 V
Presiune de lucru	8 - 10 bar
Greutate aparat net / colet	225 Kg / 265 Kg
Dimensiune colet	1440 x 1140 x 1830 mm

- Aparat dejantat jantat semiautomat
- Braț manual rabatabil lateral
- Brat ajutorator pneumatic RUN FLAT in 3 puncte
- Butelie aer tampon incorporată în coloana aparatului
- Sistem automat de ungere a aparatului
- Sistem de suflare aer cu presiune prin bacuri
- Masa turnantă cu design ergonomic
- Manometru incorporat pe coloana aparatului
- Sistem de umflare anvelopă cu pedala laterală, levier

RHM R4

DATE TEHNICE

Diametru exterior prindere jantă	11 - 24 inch
Diametru interior prindere jantă	13 - 27 inch
Diametru maxim roată	1010 mm (40 inch)
Lățime maximă roată	3" - 14" (355,6 mm)
Putere motor (kW / Hp)	1.1 kW / 1.5 Hp
Forță talpa depresare	2800 kg
Deschiderea tălpii de depresare	75 - 335 mm
Tensiune alimentare (la alegere)	220 V sau 380 V
Presiune de lucru	8 - 10 bar
Greutate aparat net / colet	225 Kg / 265 Kg
Dimensiune colet	1440 x 1140 x 1830 mm



0724 717 546
0753 202 606

DEPOZIT CENTRAL Str. Horia Cloșca și Crișan nr. 5
BUCUREȘTI Otopeni, jud. Ilfov

contact@auto-com.ro

APARATE DEMONTAT ȘI MONTAT ANVELOPE



RHM RS

- Aparat dejantat jantat automat
- Coloană rabatabilă pe spate din pedală
- Sistem automat de ungere a aparatului
- Masa turnantă cu design ergonomic
- Pistol cu manometru
- Levier

DATE TEHNICE

Diametru exterior prindere jantă	10 - 21 inch
Diametru interior prindere jantă	12 - 24 inch
Diametru maxim roată	44" (1120 mm)
Lățime maximă roată	13" (330, 2 mm)
Putere motor (kW / Hp)	1.1 kW / 1.5 Hp
Forță talpa depresare	2800 kg
Deschiderea tălpii de depresare	75 - 335 mm
Tensiune alimentare (la alegere)	220 V sau 380 V
Presiune de lucru	8 - 10 bar
Greutate aparat net / colet	246 Kg / 285 Kg
Dimensiune colet	1130 x 950 x 1010 mm

- Aparat dejantat jantat automat
- Coloană piramidală rabatabilă pe spate din pedală
- Brat ajutorator pneumatic pentru anvelope RUN FLAT
- Sistem automat de ungere a aparatului
- Masa turnantă cu design ergonomic
- Pistol cu manometru
- Levier

RHM RS

CU BRAT AJUTATOR RUN FLAT

DATE TEHNICE

Diametru exterior prindere jantă	10 - 21 inch
Diametru interior prindere jantă	12 - 24 inch
Diametru maxim roată	44" (1120 mm)
Lățime maximă roată	13" (330, 2 mm)
Putere motor (kW / Hp)	1.1 kW / 1.5 Hp
Forță talpa depresare	2800 kg
Deschiderea tălpii de depresare	75 - 335 mm
Tensiune alimentare (la alegere)	220 V sau 380 V
Presiune de lucru	8 - 10 bar
Greutate aparat net / colet	326 Kg / 365 Kg
Dimensiune colet	1130 x 950 x 1010 mm



0724 717 546
0753 202 606

DEPOZIT CENTRAL Str. Horia Cloșca și Crișan nr. 5
BUCUREȘTI Otopeni, jud. Ilfov

contact@auto-com.ro

APARATE DEMONTAT SI MONTAT ANVELOPE



- Aparat dejantat jantat automat
- Brat ajutorator pneumatic pentru anvelope RUN FLAT
- Braț rabatabil pe spate automat din pedală
- Sistem de suflare aer cu presiune prin bacuri pentru pozitionare anvelopă
- Sistem automat de ungere a aparatului
- Masa turnantă cu design ergonomic
- Pistol cu manometru
- Levier

RHM R6

DATE TEHNICE

Diametru exterior prindere jantă	10 - 21 inch
Diametru interior prindere jantă	12 - 24 inch
Diametru maxim roată	44" (1120 mm)
Lățime maximă roată	13" (330, 2 mm)
Putere motor (kW / Hp)	1.1 kW / 1.5 Hp
Forță talpa depresare	2800 kg
Deschiderea tălpii de depresare	75 - 335 mm
Tensiune alimentare (la alegere)	220 V sau 380 V
Presiune de lucru	8 - 10 bar
Greutate aparat net / colet	246 Kg / 285 Kg
Dimensiune colet	1130 x 950 x 1010 mm

- Aparat dejantat jantat automat
- Brat ajutorator pneumatic pentru anvelope RUN FLAT
- Braț rabatabil pe spate automat din pedală
- Sistem de suflare aer cu presiune prin bacuri
- Sistem automat de ungere a aparatului
- Masa turnantă cu design ergonomic
- Pistol cu manometru
- Levier

RHM R7

DATE TEHNICE

Diametru exterior prindere jantă	10 - 23 inch
Diametru interior prindere jantă	12 - 27 inch
Diametru maxim roată	44" (1100 mm)
Lățime maximă roată	13" (330, 2 mm)
Putere motor (kW / Hp)	1.1 kW / 1.5 Hp
Forță talpa depresare	2800 kg
Deschiderea tălpii de depresare	75 - 335 mm
Tensiune alimentare (la alegere)	220 V sau 380 V
Presiune de lucru	8 - 10 bar
Greutate aparat net / colet	290 Kg / 320 Kg
Dimensiune colet	1150 x 890 x 1000 mm



0724 717 546
0753 202 606

DEPOZIT CENTRAL Str. Horia Cloșca și Crișan nr. 5
BUCUREȘTI Otopeni, jud. Ilfov

contact@auto-com.ro

APARATE DEMONTAT ȘI MONTAT ANVELOPE



RHM R8

- Aparat dejantat jantat automat
- Brat ajutorator pneumatic pentru RUN FLAT
- Coloană rabatabilă pe spate din pedală
- Sistem de suflare aer cu presiune prin bacuri pentru pozitionare anvelopă
- Sistem automat de ungere a aparatului
- Masa turnantă cu design ergonomic
- Manometru incorporat pe coloană
- Sistem de umflare cu pedala laterală

DATE TEHNICE

Diametru exterior prindere jantă	10 - 24 inch
Diametru interior prindere jantă	12 - 26 inch
Diametru maxim roată	44" (1100 mm)
Lățime maximă roată	13" (330, 2 mm)
Putere motor (kW / Hp)	1.1 kW / 1.5 Hp
Forță talpa depresare	2800 kg
Deschiderea tălpii de depresare	75 - 335 mm
Tensiune alimentare (la alegere)	220 V sau 380 V
Presiune de lucru	8 - 10 bar
Greutate aparat net / colet	290 Kg / 320 Kg
Dimensiune colet	1150 x 890 x 1000 mm

RHM R9

- Aparat dejantat jantat automat
- Coloană piramidală rabatabilă pe spate din pedală
- Brat ajutorator pneumatic pentru anvelope RUN FLAT
- Sistem de suflare aer cu presiune prin bacuri
- Sistem automat de ungere a aparatului
- Manometru incorporat pe coloană
- Sistem de umflare cu pedala laterală
- Cutie pentru scule

DATE TEHNICE

Diametru exterior prindere jantă	10 - 23 inch
Diametru interior prindere jantă	14 - 27 inch
Diametru maxim roată	44" (1100 mm)
Lățime maximă roată	14" (355.6 mm)
Putere motor (kW / Hp)	1.1 kW / 1.5 Hp
Forță talpa depresare	2800 kg
Deschiderea tălpii de depresare	75 - 335 mm
Tensiune alimentare (la alegere)	220 V sau 380 V
Presiune de lucru	8 - 10 bar
Greutate aparat net / colet	260 Kg / 303 Kg
Dimensiune colet	1100 x 860 x 980 mm



0724 717 546
0753 202 606

DEPOZIT CENTRAL Str. Horia Cloșca și Crișan nr. 5
BUCUREȘTI Otopeni, jud. Ilfov

contact@auto-com.ro

APARATE DEMONTAT ȘI MONTAT ANVELOPE



RHM R10

- Aparat dejantat jantat automat
- 2 x Brat ajutorator pneumatic pentru RUN FLAT
- Coloană piramidală rabatabilă pe spate din pedală
- Sistem de suflare aer cu presiune prin bacuri pentru pozitionare anvelopă
- Sistem automat de ungere a aparatului
- Masa turnantă cu design ergonomic
- Manometru incorporat pe coloană
- Sistem de umflare cu pedala laterală

DATE TEHNICE

Diametru exterior prindere jantă	11 - 24 inch
Diametru interior prindere jantă	13 - 27 inch
Diametru maxim roată	44" (1100 mm)
Lățime maximă roată	14" (355, 6 mm)
Putere motor (kW / Hp)	1.1 kW / 1.5 Hp
Forță talpa depresare	2800 kg
Deschiderea tălpii de depresare	75 - 335 mm
Tensiune alimentare (la alegere)	220 V sau 380 V
Presiune de lucru	8 - 10 bar
Greutate aparat net / colet	285 Kg / 325 Kg
Dimensiune colet	1350 x 1050 x 1800 mm

RHM R11

* PREȚ LISTĂ : 24.700 LEI

19.000 LEI

TVA INCLUS

- Aparat dejantat jantat automat cu cap LEVERLESS
- Coloană piramidală rabatabilă pe spate din pedală
- Brat ajutorator pneumatic pentru anvelope RUN FLAT
- Sistem de suflare aer cu presiune prin bacuri
- Sistem automat de ungere a aparatului
- Manometru incorporat pe coloană
- Sistem de umflare cu pedala laterală
- Lift ridicare roata
- Pad role

DATE TEHNICE

Diametru exterior prindere jantă	14 - 26 inch
Diametru interior prindere jantă	17 - 29 inch
Diametru maxim roată	45" (1180 mm)
Lățime maximă roată	15" (381 mm)
Putere motor (kW / Hp)	1.1 kW / 1.5 Hp
Forță talpa depresare	2800 kg
Deschiderea tălpii de depresare	75 - 335 mm
Tensiune alimentare (la alegere)	220 V sau 380 V
Presiune de lucru	8 - 10 bar
Greutate aparat net / colet	500 Kg / 595 Kg
Dimensiune colet	1440 x 1140 x 1830 mm



0724 717 546
0753 202 606

DEPOZIT CENTRAL Str. Horia Cloșca și Crișan nr. 5
BUCUREȘTI Otopeni, jud. Ilfov

contact@auto-com.ro

APARATE DEMONTAT ȘI MONTAT ANVELOPE



RHM R12

- Aparat dejantat jantat automat LEVERLESS
- Coloană rabatabilă pe spate din pedală
- 2 x Braț ajutorator pneumatic pentru RUN FLAT
- Sistem prindere vertical
- 2 viteze la pedală
- Sistem automat de ungere a aparatului
- Dejantare complet automată fără levier
- Lift ridicare roată
- Sistem de umflare roată cu panou și manometru

DATE TEHNICE

Diametru exterior prindere jantă	13 - 30 inch
Sistem prindere jantă	vertical
Diametru maxim roată	47" (1200 mm)
Lățime maximă roată	14" (355, 6 mm)
Putere motor (kW / Hp)	1.1 kW / 1.5 Hp
Forță talpa depresare	2800 kg
Deschiderea tălpii de depresare	75 - 335 mm
Tensiune alimentare (la alegere)	220 V sau 380 V
Presiune de lucru	8 - 10 bar
Greutate aparat net / colet	510 Kg / 605 Kg
Dimensiune colet	1350 x 1050 x 1800 mm

RHM R13

- Aparat dejantat jantat automat cu cap LEVERLESS HIDRAULIC
- Braț special pentru extragerea anvelopei fara levier
- Braț ajutorator pneumatic pentru anvelope RUN FLAT
- Monitor LCD și joystick-uri comenzi, cheie securizare
- Sistem automat de ungere a aparatului
- Manometru incorporat
- Sistem de umflare cu pedala laterală
- Lift ridicare roata
- Tun explozie aer pentru jantare

DATE TEHNICE

Diametru exterior prindere jantă	13 - 30 inch
Sistem prindere jantă	vertical
Diametru maxim roată	45" (1180 mm)
Lățime maximă roată	15" (381 mm)
Putere motor (kW / Hp)	1.1 kW / 1.5 Hp
Forță talpa depresare	2800 kg
Deschiderea tălpii de depresare	75 - 335 mm
Tensiune alimentare (la alegere)	220 V sau 380 V
Presiune de lucru	8 - 10 bar
Greutate aparat net / colet	584 Kg / 692 Kg
Dimensiune colet	1680 x 1150 x 2000 mm



0724 717 546
0753 202 606

DEPOZIT CENTRAL Str. Horia Cloșca și Crișan nr. 5
BUCUREȘTI Otopeni, jud. Ilfov

contact@auto-com.ro

APARATE PENTRU ECHILIBRAT ROȚI



RHM W1



- Cele trei dimensiuni se introduc manual de la tastatură
- Programe speciale ALU și ALU +
- Posibilitate pentru montare plumbi ascunși după spițe
- Program distribuire / impartire greutate plumbi echilibrare
- Sistem de operare geometric cu LED
- Pedala de frână
- Set conuri centrare de diferite dimensiuni
- Ax lung special conceput pentru roți foarte late, prindere HAWEKA

DATE TEHNICE

Diametru jantă	1 - 28 inch
Lățime jantă	1.5 - 20 inch (508 mm)
Diametru anvelopă	43 inch (1118 mm)
Greutate maximă roată	70 kg
Durată de măsurare dezechilibru	7 sec
Precizie de echilibrare	+/- 1 g
Viteza de echilibrare	180 rpm
Tensiune alimentare / Putere motor	220 V / 90 W
Nivel zgomot	≤70 db
Greutate aparat net / colet	126 kg / 164 Kg
Dimensiune colet	990 x 760 x 1150 mm

- Achizitie automată a distanței și a diametrului roții
- Indicator LASER pentru poziționarea plumbilor de lipit
- Iluminare cu LED pe interiorul jantei
- Programe speciale ALU și ALU +
- Posibilitate pentru montare plumbi ascunși după spițe
- Program distribuire / împartire a greutății plumbilor
- Pedală de frână
- Set conuri centrare de diferite dimensiuni
- Ax lung special conceput pentru roți foarte late cu prindere HAWEKA
- Senzor inovativ care porneste automat programul ALU SPECIAL la achizitia datelor

RHM W2



DATE TEHNICE

Diametru jantă	1 - 28 inch
Lățime jantă	1.5 - 20 inch (508 mm)
Diametru anvelopă	43 inch (1100 mm)
Greutate maximă roată	70 kg
Durată de măsurare dezechilibru	7 sec
Precizie de echilibrare	+/- 1 g
Viteza de echilibrare	180 rpm
Tensiune alimentare / Putere motor	220 V / 90 W
Nivel zgomot	≤70 db
Greutate aparat net / colet	128 kg / 166 Kg
Dimensiune colet	990 x 760 x 1150 mm



0724 717 546
0753 202 606

DEPOZIT CENTRAL Str. Horia Cloșca și Crișan nr. 5
BUCUREȘTI Otopeni, jud. Ilfov

contact@auto-com.ro

APARATE PENTRU ECHILIBRAT ROȚI



RHM W3



- Achiziție automată a distanței, a diametrului și a lățimii roții
- Indicator LASER pentru poziționarea plumbilor de lipit
- Iluminare cu LED pe interiorul jantei
- Programe speciale ALU și ALU +
- Posibilitate pentru montare plumbi ascunși după spițe
- Program distribuire / împartire a greutateii plumbilor
- Frână electromagnetică, oprește roata exact în poziția lipirii plumbilor
- Set conuri centrare de diferite dimensiuni
- Ax lung special conceput pentru roți foarte late cu prindere HAWEKA
- Senzor care porneste automat programul ALU SPECIAL la achiziția datelor

DATE TEHNICE

Diametru jantă	1 - 28 inch
Lățime jantă	1.5 - 20 inch (508 mm)
Diametru anvelopă	43 inch (1118 mm)
Greutate maximă roată	70 kg
Durată de măsurare dezechilibru	7 sec
Precizie de echilibrare	+/- 1 g
Viteza de echilibrare	180 rpm
Tensiune alimentare / Putere motor	220 V / 90 W
Nivel zgomot	≤70 db
Greutate aparat net / colet	132 kg / 170 Kg
Dimensiune colet	1070 x 760 x 1150 mm



- Achiziție automată a distanței și a diametrului roții
- Indicator LASER pentru poziționarea plumbilor de lipit
- Iluminare cu LED pe interiorul jantei
- Programe speciale ALU și ALU +
- Posibilitate pentru montare plumbi ascunși după spițe
- Program distribuire / împartire a greutateii plumbilor
- Pedală de frână
- Ecran LED 22 inch
- Ax lung special conceput pentru roți foarte late cu prindere HAWEKA
- Senzor inovativ care porneste automat programul ALU SPECIAL la achiziția datelor

RHM W4



DATE TEHNICE

Diametru jantă	1 - 28 inch
Lățime jantă	1.5 - 20 inch (508 mm)
Diametru anvelopă	44 inch (1188 mm)
Greutate maximă roată	70 kg
Durată de măsurare dezechilibru	7 sec
Precizie de echilibrare	+/- 1 g
Viteza de echilibrare	180 rpm
Tensiune alimentare / Putere motor	220 V / 90 W
Nivel zgomot	≤70 db
Greutate aparat net / colet	130 kg / 168 Kg
Dimensiune colet	990 x 760 x 1145 mm



APARATE PENTRU ECHILIBRAT ROȚI



- Achiziție automată a distanței, a diametrului și a lățimii roții
- Indicator LASER pentru poziționarea plumbilor de lipit
- Iluminare cu LED pe interiorul jantei
- Programe speciale ALU și ALU +
- Posibilitate pentru montare plumbi ascunși după spițe
- Program distribuire / împartire a greutateii plumbilor
- Pedală de frână
- Ecran LED 19 inch
- Ax lung special conceput pentru roți foarte late cu prindere HAWEKA
- Senzor care porneste automat programul ALU SPECIAL la achiziția datelor

RHM W5



DATE TEHNICE

Diametru jantă	1 - 28 inch
Lățime jantă	1.5 - 20 inch (508 mm)
Diametru anvelopă	43 inch (1118 mm)
Greutate maximă roată	70 kg
Durată de măsurare dezechilibru	7 sec
Precizie de echilibrare	+/- 1 g
Viteza de echilibrare	180 rpm
Tensiune alimentare / Putere motor	220 V / 90 W
Nivel zgomot	≤70 db
Greutate aparat net / colet	132 kg / 170 Kg
Dimensiune colet	1070 x 760 x 1150 mm

- Achiziție automată a distanței, a diametrului și a lățimii roții
- Indicator LASER pentru poziționarea plumbilor de lipit
- Iluminare cu LED pe interiorul jantei
- Programe speciale ALU și ALU +
- Posibilitate pentru montare plumbi ascunși după spițe
- Program distribuire / împartire a greutateii plumbilor
- Ecran LED 19 inch
- Frână electromagnetică, oprește roata exact în poziția lipirii plumbilor
- Ax lung special conceput pentru roți foarte late cu prindere HAWEKA
- Senzor inovativ care porneste automat programul ALU SPECIAL la achiziția datelor

RHM W6



DATE TEHNICE

Diametru jantă	1 - 28 inch
Lățime jantă	1.5 - 20 inch (508 mm)
Diametru anvelopă	44 inch (1118 mm)
Greutate maximă roată	70 kg
Durată de măsurare dezechilibru	7 sec
Precizie de echilibrare	+/- 1 g
Viteza de echilibrare	180 rpm
Tensiune alimentare / Putere motor	220 V / 90 W
Nivel zgomot	≤70 db
Greutate aparat net / colet	130 kg / 168 Kg
Dimensiune colet	990 x 760 x 1145 mm



0724 717 546
0753 202 606

DEPOZIT CENTRAL Str. Horia Cloșca și Crișan nr. 5
BUCUREȘTI Otopeni, jud. Ilfov

contact@auto-com.ro

10

APARATE PENTRU ECHILIBRAT ROȚI



RHM W7



- Achiziție automată a distanței, a diametrului și a lățimii roții cu SONAR
- Indicator LASER pentru poziționarea plumbilor de lipit
- Iluminare cu LED pe interiorul jantei
- Programe speciale ALU și ALU +
- Posibilitate pentru montare plumbi ascunși după spițe
- Program distribuire / împartire a greutateii plumbilor
- Frână electromagnetică, oprește roata exact în poziția lipirii plumbilor
- Ecran LED TOUCH-SCREEN (tactil) 19 inch
- Ax lung special conceput pentru roți foarte late cu prindere HAWEKA
- Senzor care porneste automat programul ALU SPECIAL la achiziția datelor

DATE TEHNICE

Diametru jantă	1 - 28 inch
Lățime jantă	1.5 - 20 inch (508 mm)
Diametru anvelopă	43 inch (1118 mm)
Greutate maximă roată	70 kg
Durată de măsurare dezechilibru	7 sec
Precizie de echilibrare	+/- 1 g
Viteza de echilibrare	180 rpm
Tensiune alimentare / Putere motor	220 V / 90 W
Nivel zgomot	≤70 db
Greutate aparat net / colet	154 kg / 192 Kg
Dimensiune colet	1150 x 880 x 1150 mm

- Achiziție automată cu SONAR a distanței, a diametrului și a lățimii roții
- Indicator LASER pentru poziționarea plumbilor de lipit
- Iluminare cu LED pe interiorul jantei
- Programe speciale ALU și ALU +
- Posibilitate pentru montare plumbi ascunși după spițe
- Program distribuire / împartire a greutateii plumbilor
- Frână electromagnetică, oprește roata exact în poziția lipirii plumbilor
- Ecran LED TOUCH-SCREEN (tactil) 19 inch
- Ax lung special conceput pentru roți foarte late cu prindere HAWEKA
- Senzor inovativ care porneste automat programul ALU SPECIAL la achiziția datelor

RHM WB



DATE TEHNICE

Diametru jantă	1 - 28 inch
Lățime jantă	1.5 - 20 inch (508 mm)
Diametru anvelopă	44 inch (1188 mm)
Greutate maximă roată	70 kg
Durată de măsurare dezechilibru	7 sec
Precizie de echilibrare	+/- 1 g
Viteza de echilibrare	180 rpm
Tensiune alimentare / Putere motor	220 V / 90 W
Nivel zgomot	≤70 db
Greutate aparat net / colet	154 kg / 192 Kg
Dimensiune colet	990 x 760 x 1145 mm



0724 717 546
0753 202 606

DEPOZIT CENTRAL Str. Horia Cloșca și Crișan nr. 5
BUCUREȘTI Otopeni, jud. Ilfov

contact@auto-com.ro

ELEVATOARE VULCANIZARE TIP FOARFECĂ

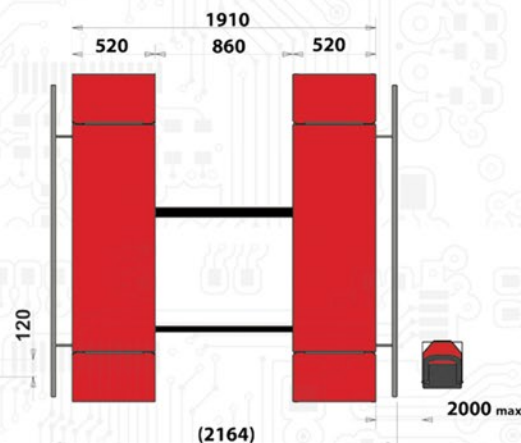
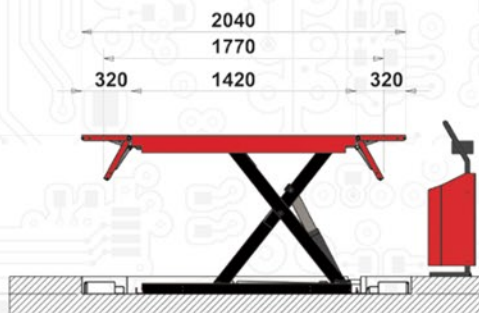
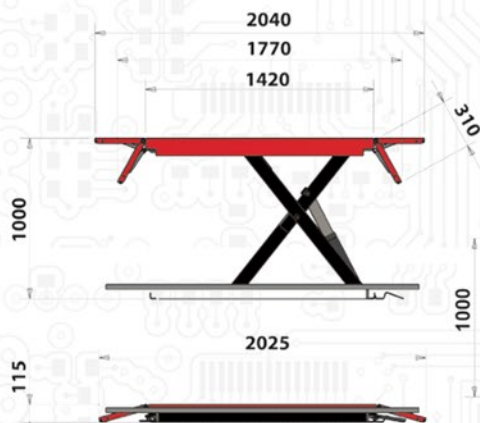


RHM S32 PRO

- Foarfecă simetrică cu profil scăzut reversibil ridicare având înălțimea minimă de 115 mm (4,5")
- Alinierea platformelor cu 2 bare de conexiune anti-torsiune
- Rampele de acționare ușor de manevrat și de descărcare lungime crescută (310 mm - 12,5") pentru vehicule mari
- Deblocarea automată a încuietorilor mecanice de siguranță cu sistem pneumatic
- Supape de siguranță montate pe fiecare cilindru hidraulic
- RHM S32 PRO este echipat cu protecție anti-strivire picior
- Semnal acustic în timpul coborârii platformei

DATE TEHNICE

Capacitate maxima de ridicare	3200 Kg
Înălțime maxima	1000 mm
Înălțime platforma minima	115 mm
Timp ridicare/coborare	18/18 sec
Putere motor electric	3 kW
Alimentarea electrica	380 V
Siguranta	16 A
Greutate proprie	570 Kg



(2164)

2000 max



0724 717 546
0753 202 606

DEPOZIT CENTRAL Str. Horia Cloșca și Crișan nr. 5
BUCUREȘTI Otopeni, jud. Ilfov

contact@auto-com.ro

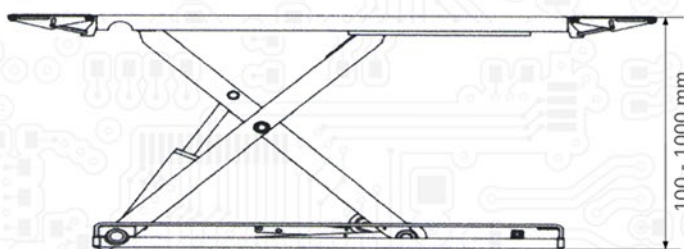
12

ELEVATOARE VULCANIZARE TIP FOARFECĂ



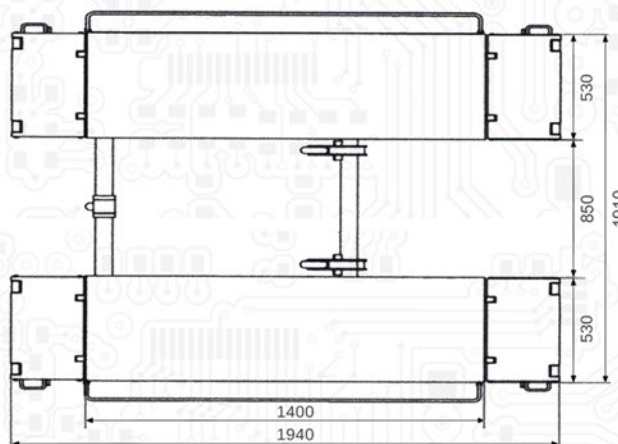
RHM 530

- Deblocare PNEUMATICĂ a siguranțelor
- Kit mobil inclus în pret
- Patru tamponi cauciuc incluse
- Rampe de preluare ajustabile
- Certificat CE.
- Ridicare mai puternică dintr-o poziție coborâtă
- Mecanism «amplificator» „ fortech” care ajută ridicarea vehiculelor cu gardă joasă.
- Traverse de susținere pentru cadrul tip foarfeca din oțel solid.
- Cilindru hidraulic de tip « meister » (comandă dublă).
- Cilindru hidraulic cu separator de debit încorporat
- Brațele de siguranță cuplează în mod automat în timpul ascensiunii
- Cilindrii pneumatici din oțel inoxidabil.
- Cilindrii de aer care eliberează în mod simultan dispozitivele de blocare de siguranță în timpul coborârii prin apăsarea unui buton.



DATE TEHNICE

Capacitate maxima de ridicare	3000 Kg
Înălțime maxima	1000 mm
Înălțime platforma minima	110 mm
Timp ridicare/coborare	18/18 sec
Putere motor electric	2.2 kW
Alimentarea electrica	220 V sau 380 V
Siguranța	16 A
Greutate proprie	570 Kg



0724 717 546
0753 202 606

DEPOZIT CENTRAL Str. Horia Cloșca și Crișan nr. 5
BUCUREȘTI Otopeni, jud. Ilfov

contact@auto-com.ro

APARAT DE JANTAT ROȚI CAMIOANE, UTILAJE



RHM 1426



- Masina electrohidraulica, heavy duty, pentru montat si demontat anvelope cu camera sau tubeless de autocamion, autobuz, autocar
- Prindere rapidă și sigură a roților prin intermediul mandrinei cu auto-centrare
- Braț de montare electro-hidraulic prevazut cu comutator de siguranță.
- Motor principal cu 2 viteze, rotație in ambele sensuri
- Cărucior hidraulic cu reglaj electric cursa roata lateral
- Brat ajutorator culisant si rotabil
- Certificat CE

DATE TEHNICE

Prindere jantă	14 - 26 inch
Diametru maxim roată	62,9" (1600mm)
Lățime maximă roată	43,3" (1000mm)
Forță depresare	2350 N
Presiune de lucru	130 - 150 bar
Putere motor hidraulic	1.5 kW
Putere motor cutie viteză	1.8 kW
Tensiune	380 V
Greutate net / colet	589 Kg / 809 Kg
Dimensiune colet	2100 x 1650 x 930 mm

RHM 1446



- Aparat jantat / dejantat automat special conceput pentru camioane, autobuze, masini agricole cu actionare electro-hidraulica.
- Prindere rapidă și sigură a roților prin intermediul mandrinei cu auto-centrare
- Braț de montare electro-hidraulic prevazut cu comutator de siguranță.
- Motor principal cu 2 viteze, rotație in ambele sensuri
- Greutate maxima roata 1500 Kg
- Cărucior hidraulic cu reglaj electric cursa roata lateral
- Brat ajutorator culisant si rotibil
- Certificat CE

DATE TEHNICE

Prindere jantă	14 - 46 inch
Prindere jantă cu extensie	46 - 56 inch
Diametru maxim roată	86,6" (2200mm)
Lățime maximă roată	43,3" (1100mm)
Forță depresare	2350 N
Presiune de lucru	130 - 150 bar
Putere motor hidraulic	1.5 kW
Putere motor cutie viteză	2,4kW / 3 kW
Tensiune	380 V
Greutate net / colet	987 Kg / 1252 Kg
Dimensiune colet	2280 x 2070 x 1070 mm



0724 717 546
0753 202 606

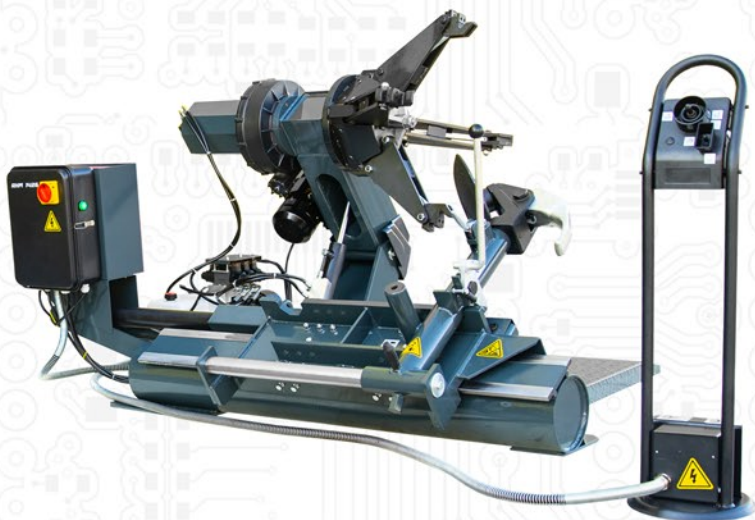
DEPOZIT CENTRAL Str. Horia Cloșca și Crișan nr. 5
BUCUREȘTI Otopeni, jud. Ilfov

contact@auto-com.ro

APARAT DE JANTAT ROȚI CAMIOANE, UTILAJE



RHM 1456



- Masina electrohidraulica, heavy duty, pentru montat si demontat anvelope cu camera sau tubeless de autocamion, autobuz, autocar
- Prindere rapidă și sigură a roților prin intermediul mandrinei cu auto-centrare
- Braț de montare electro-hidraulic prevazut cu comutator de siguranță.
- Motor principal cu 2 viteze, rotatie in ambele sensuri
- Cărucior hidraulic cu reglaj electric cursa roata lateral
- Brat ajutorator culisant si rotabil
- Greutate maxima roata 1500 Kg
- Certificat CE

DATE TEHNICE

Prindere jantă	14 - 46 inch
Prindere jantă cu extensie	46 - 56 inch
Diametru maxim roată	86,6" (2200mm)
Lățime maximă roată	43,3" (1100mm)
Forță depresare	2350 N
Presiune de lucru	130 - 150 bar
Putere motor hidraulic	1.5 kW
Putere motor cutie viteză	2,4kW / 3 kW
Tensiune	380 V
Greutate net / colet	987 Kg / 1252 Kg
Dimensiune colet	2280 x 2070 x 1070 mm

RHM 8026



- Aparat jantat / dejantat automat special MOBIL conceput pentru camioane, autobuze, masini agricole cu actionare electro-hidraulica.
- Prindere rapidă și sigură a roților prin intermediul mandrinei cu auto-centrare
- Braț de montare electro-hidraulic prevazut cu comutator de siguranță.
- Motor principal cu 2 viteze, rotatie in ambele sensuri
- Cărucior hidraulic cu reglaj electric cursa roata lateral
- Brat ajutorator culisant si rotibil
- Certificat CE

DATE TEHNICE

Prindere jantă	13 - 26 inch
Diametru maxim roată	55" (1400mm)
Lățime maximă roată	39" (1000mm)
Forță depresare	2350 N
Presiune de lucru	130 - 150 bar
Putere motor hidraulic	1.1 kW
Putere motor cutie viteză	1.1 kW
Tensiune	380 V
Greutate net / colet	408 Kg / 570 Kg
Dimensiune colet	1690 x 1140 x 1650 mm



0724 717 546
0753 202 606

DEPOZIT CENTRAL Str. Horia Cloșca și Crișan nr. 5
BUCUREȘTI Otopeni, jud. Ilfov

contact@auto-com.ro

APARATE PENTRU ECHILIBRAT ROȚI



RHM W TRUCK



- Achiziție automată a distanței și a diametrului roții
- Indicator LASER pentru poziționarea plumbilor de lipit
- Iluminare cu LED pe interiorul jantei
- Programe speciale ALU și ALU +
- Posibilitate pentru montare plumbi ascunși după spițe
- Program distribuire / împartire a greutateii plumbilor
- Lift pneumatic pentru roată capacitate 200 Kg
- Set conuri centrare de diferite dimensiuni
- Ax lung special conceput pentru roți foarte late cu prindere HAWEKA
- Senzor care porneste automat programul ALU SPECIAL la achiziția datelor
- Valori modificabile între grame și oz / milimetri și inci.
- Funcția de frânare electromagnetică în punctul amplasării plumbului
- Buton de comutare pentru doi utilizatori simultan

DATE TEHNICE

Diametru jantă	1 - 28 inch
Lățime jantă	2 - 20 inch (508 mm)
Diametru anvelopă	43 inch (1200 mm)
Greutate maximă roată	200 kg
Durată de măsurare dezechilibru	7 sec
Precizie de echilibrare	+/- 1 g
Viteza de echilibrare	180 rpm
Tensiune alimentare / Putere motor	220 V / 370 W
Nivel zgomot	≤70 db
Greutate aparat net / colet	318 kg / 335 Kg
Dimensiune colet	1700 x 1100 x 1240 mm



0724 717 546
0753 202 606

DEPOZIT CENTRAL Str. Horia Cloșca și Crișan nr. 5
BUCUREȘTI Otopeni, jud. Ilfov

contact@auto-com.ro

ELEVATOARE 2 COLOANE



RHM 242 M2



- Elevator doua coloane pentru autoturisme, SUV-uri si microbuze medii
- Blocare automată a sistemului de siguranță
- Deblocarea siguranțelor manuală din două puncte
- Panou electric de comandă 24V
- Cabluri de oțel calitate industrială
- Brațele pe față sunt din trei segmente
- Supra înalțătoare pentru microbuze si SUV-uri
- Discuri reglabile pe filet din cauciuc
- Sincronizarea brațelor 100 %.

DATE TEHNICE

Capacitate maxima de ridicare	4200 Kg
Înălțime maxima ridicare	1900 mm
Înălțime totala elevator	2800 mm
Timp ridicare/coborâre	55/50 sec.
Lungime brațe față	740 - 1200 mm
Lungime brațe spate	890 - 1390 mm
Nivel zgomot	70 dB
Tensiune alimentare (la alegere)	220 V sau 380 V
Greutate proprie	650 Kg
Dimensiune colet	3000 x 750 x 500 mm

- Elevator doua coloane pentru autoturisme, SUV-uri si microbuze medii
- Blocare automată a sistemului de siguranță
- Deblocarea siguranțelor manuală dintr-un punct
- Panou electric de comandă 24V
- Cabluri de oțel calitate industrială
- Brațele pe față sunt din trei segmente
- Supra înalțătoare pentru microbuze si SUV-uri
- Discuri reglabile pe filet din cauciuc
- Sincronizarea brațelor 100 %.

DATE TEHNICE

Capacitate maxima de ridicare	4200 Kg
Înălțime maxima ridicare	1900 mm
Înălțime totala elevator	3329 mm
Timp ridicare/coborâre	55/50 sec
Lungime brațe față	750 - 1240 mm
Lungime brațe spate	890 - 1330 mm
Nivel zgomot	70 dB
Tensiune alimentare (la alegere)	220 V sau 380 V
Greutate proprie	650 Kg
Dimensiune colet	3000 x 750 x 500 mm

RHM 242 M1



ELEVATOARE 2 COLOANE



RHM 242 M1A



- Elevator doua coloane pentru autoturisme, SUV-uri si microbuze medii
- Blocare automată a sistemului de siguranță
- Deblocarea siguranțelor manuală dintr-un punct
- Panou electric de comandă 24V cu doua butoane urcare si coborâre
- Cabluri de oțel calitate industrială
- Brațele pe față sunt din trei segmente
- Supra înalțătoare pentru microbuze si SUV-uri
- Discuri reglabile pe filet din cauciuc
- Sincronizarea brațelor 100 %.

DATE TEHNICE

Capacitate maxima de ridicare	4200 Kg
Înălțime maxima ridicare	1900 mm
Înălțime totala elevator	3329 mm
Timp ridicare/coborâre	55/50 sec
Lungime brațe față	750 - 1240 mm
Lungime brațe spate	890 - 1330 mm
Nivel zgomot	70 dB
Tensiune alimentare (la alegere)	220 V sau 380 V
Greutate proprie	650 Kg
Dimensiune colet	3000 x 750 x 500 mm

- Elevator doua coloane pentru autoturisme, SUV-uri si microbuze medii
- Blocare automată a sistemului de siguranță
- Deblocarea siguranțelor electrica din buton
- Panou electric de comandă 24V
- Cabluri de oțel calitate industrială
- Brațele pe față sunt din trei segmente
- Supra înalțătoare pentru microbuze si SUV-uri
- Discuri reglabile pe filet din cauciuc
- Sincronizarea brațelor 100 %.

RHM 242 A



DATE TEHNICE

Capacitate maxima de ridicare	4200 Kg
Înălțime maxima ridicare	1900 mm
Înălțime totala elevator	2824 mm
Timp ridicare/coborâre	55/50 sec
Lungime brațe față	680 - 1230 mm
Lungime brațe spate	880 - 1440 mm
Nivel zgomot	70 dB
Tensiune alimentare (la alegere)	220 V sau 380 V
Greutate proprie	650 Kg
Dimensiune colet	3000 x 500 x 650 mm

ELEVATOARE 2 COLOANE



RHM 242T



- Elevator doua coloane pentru autoturisme, SUV-uri si microbuze medii
- Blocare automată a sistemului de siguranță
- Deblocarea siguranțelor electrice la buton
- Panou electric de comandă 24V
- Cabluri de oțel calitate industrială
- Brațele pe față sunt din trei segmente
- Supra înalțătoare pentru microbuze si SUV-uri
- Discuri reglabile pe filet din cauciuc
- Sincronizarea brațelor 100 %.

DATE TEHNICE

Capacitate maxima de ridicare	4200 Kg
Înălțime maxima ridicare	1900 mm
Înălțime totala elevator	3730 mm
Timp ridicare/coborâre	55/50 sec.
Lungime brațe față	700 - 1080 mm
Lungime brațe spate	900 - 1475 mm
Nivel zgomot	70 dB
Tensiune alimentare (la alegere)	220 V sau 380 V
Greutate proprie	700 Kg
Dimensiune colet	3700 x 500 x 700 mm

- Elevator doua coloane pentru autoturisme, SUV-uri si microbuze medii
- Blocare automată a sistemului de siguranță
- Deblocarea siguranțelor electrice din buton
- Panou electric de comandă 24V
- Cabluri de oțel calitate industrială
- Brațele pe față sunt din trei segmente
- Supra înalțătoare pentru microbuze si SUV-uri
- Discuri reglabile pe filet din cauciuc
- Sincronizarea brațelor 100 %.

DATE TEHNICE

Capacitate maxima de ridicare	4200 Kg
Înălțime maxima ridicare	1900 mm
Înălțime totala elevator	2800 mm
Timp ridicare/coborâre	55/50 sec.
Lungime brațe față	740 - 1200 mm
Lungime brațe spate	890 - 1390 mm
Nivel zgomot	70 dB
Tensiune alimentare (la alegere)	220 V sau 380 V
Greutate proprie	710 Kg
Dimensiune colet	3000 x 800 x 600 mm

RHM 250



ELEVATOARE 2 COLOANE



RHM 242 PRO



- Elevator doua coloane pentru autoturisme, SUV-uri si microbuze medii
- Blocare automată a sistemului de siguranță
- Deblocarea siguranțelor electrice la buton
- Panou electric de comandă 24V
- Cabluri de oțel calitate industrială
- Brațele pe față sunt din trei segmente
- Supra înalțătoare pentru microbuze si SUV-uri
- Discuri reglabile pe filet din cauciuc
- Sincronizarea brațelor 100 %.

DATE TEHNICE

Capacitate maxima de ridicare	4200 Kg
Înălțime maxima ridicare	2045 mm
Înălțime totala elevator	3404 mm
Timp ridicare/coborâre	50/45 sec
Lungime brațe față	645 - 1296 mm
Lungime brațe spate	900 - 1475 mm
Putere motor	3 kW
Tensiune alimentare (la alegere)	220 V sau 380 V
Greutate proprie	750 Kg
Dimensiune colet	2880 x 760 x 510mm

- Elevator doua coloane pentru autoturisme, SUV-uri si microbuze medii
- Blocare automată a sistemului de siguranță
- Deblocarea siguranțelor electrice din buton
- Panou electric de comandă 24V
- Cabluri de oțel calitate industrială
- Brațele pe față sunt din trei segmente
- Supra înalțătoare pentru microbuze si SUV-uri
- Discuri reglabile pe filet din cauciuc
- Sincronizarea brațelor 100 %.

RHM 250 PRO



DATE TEHNICE

Capacitate maxima de ridicare	5000 Kg
Înălțime maxima ridicare	2045 mm
Înălțime totala elevator	3404 mm
Timp ridicare/coborâre	50/45 sec
Lungime brațe față	645 - 1296 mm
Lungime brațe spate	900 - 1475 mm
Putere motor	3 kW
Tensiune alimentare (la alegere)	220 V sau 380 V
Greutate proprie	780 Kg
Dimensiune colet	2880 x 760 x 510mm

ELEVATOARE 2 COLOANE TRAVERSĂ SUS



- Elevator doua coloane pentru autoturisme, SUV-uri si microbuze medii
- Blocare automată a sistemului de siguranță
- Deblocarea siguranțelor electrice la buton
- Panou electric de comandă 24V
- Cabluri de oțel calitate industrială
- Brațele pe față sunt din trei segmente
- Supra înălțătoare pentru microbuze si SUV-uri
- Discuri reglabile pe filet din cauciuc
- Sincronizarea brațelor 100 %.

DATE TEHNICE

Capacitate maxima de ridicare	6000 Kg
Înălțime maxima ridicare	2080 mm
Înălțime totala elevator	4470 mm
Timp ridicare/coborâre	40/40 sec
Lungime brațe față	865 - 1716mm
Lungime brațe spate	865 - 1716mm
Putere motor	3 kW
Tensiune alimentare	380 V
Greutate proprie	1150 Kg
Dimensiune colet	4000 x 1100 x 600 mm

- Elevator doua coloane pentru autoturisme, SUV-uri si microbuze medii
- Blocare automată a sistemului de siguranță
- Deblocarea siguranțelor electrice din buton
- Panou electric de comandă 24V
- Cabluri de oțel calitate industrială
- Brațele pe față sunt din trei segmente
- Supra înălțătoare pentru microbuze si SUV-uri
- Discuri reglabile pe filet din cauciuc
- Sincronizarea brațelor 100 %.

DATE TEHNICE

Capacitate maxima de ridicare	6000 Kg
Înălțime maxima ridicare	2080 mm
Înălțime totala elevator	4470 mm
Timp ridicare/coborâre	40/40 sec
Lungime brațe față	865 - 1716mm
Lungime brațe spate	865 - 1716mm
Putere motor	3 kW
Tensiune alimentare	380 V
Greutate proprie	1200 Kg
Dimensiune colet	4000 x 1100 x 600 mm



ELEVATOARE 4 COLOANE



- Elevator auto cu 4 coloane electro-hidraulic proiectat special pentru geometria roților sau lucrări de întreținere și reparații auto.
 - Construcția robustă a coloanelor oferă rigiditate și stabilitate
 - Deblocare automată a sistemului de siguranță cu acționare pneumatică
 - Sistem de autoblocare solid reglabil pe înălțime la fiecare pilon
- OPTIONAL :
- Prevăzut cu locașuri speciale pentru platforme rotative față și platforme de relaxare spate
 - Cric hidraulic foarfeca cu poziție reglabilă capacitate de ridicare 3 tone

DATE TEHNICE

Capacitatea de ridicare	5000KG
Înălțimea de ridicare	1800 mm 450 mm cric
Lățimea între piloni	3090 mm
Lungime rampa	4820 mm
Lățime rampa	540 mm
Timpe de coborare	aprox. 35s / 5-15 sec
Timpe de ridicare	aprox. 50s / cric 8 sec
Tensiune alimentare la alegere	220V sau 380V
Greutatea netă	1800 KG



**RHM 4.50
BASIC**

DATE TEHNICE

Capacitatea de ridicare	5000KG
Înălțimea de ridicare	1800 mm 450 mm cric
Lățimea între piloni	3090 mm
Lungime rampa	4820 mm
Lățime rampa	540 mm
Timpe de coborare	aprox. 35s / 5-15 sec
Timpe de ridicare	aprox. 50s / cric 8 sec
Tensiune alimentare la alegere	220V sau 380V
Greutatea netă	1800 KG

- Elevator auto cu 4 coloane electro-hidraulic proiectat special pentru geometria roților sau lucrări de întreținere și reparații auto.
- Construcția robustă a coloanelor oferă rigiditate și stabilitate pentru cerințele riguroase de service.
- Deblocare automată a sistemului de siguranță cu acționare pneumatică
- Sistem de autoblocare solid reglabil pe înălțime la fiecare pilon
- Prevăzut cu locașuri speciale pentru platforme rotative față și platforme de relaxare spate
- Cric hidraulic foarfeca cu poziție reglabilă capacitate de ridicare 3 tone

RHM 4.50



0724 717 546
0753 202 606

DEPOZIT CENTRAL Str. Horia Cloșca și Crișan nr. 5
BUCUREȘTI Otopeni, jud. Ilfov

contact@auto-com.ro

STANDURI GEOMETRIE DIRECȚIE ROȚI



RHM 3DX BASIC



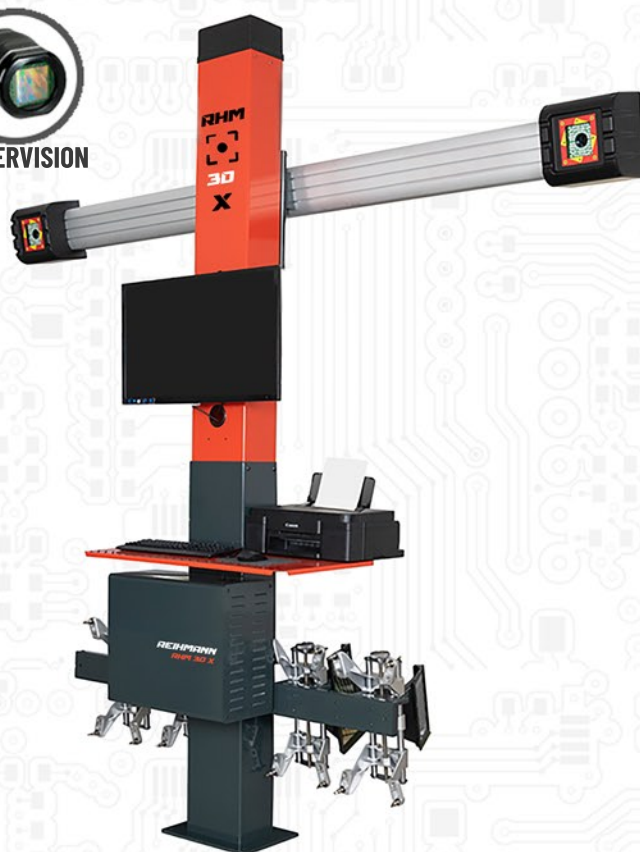
- Stand direcție roți 3D având coloana reglabilă manual
- Tehnologie unica de verificare a calibrării simplă și rapidă garantând precizia măsurătorilor
- Întreținere ușoară, obiectivele de masurare nu mai au nevoie de calibrare sau întreținere neavând componente electronice
- Situația totală a măsurătorilor sunt afisate în timp real
- Baza de date AUTODATA ce poate fi actualizata online
- Măsurare pe distante scurte: Aceasta metoda este potrivita și pentru zonele mici de lucru sau când elevatorul nu are o lungime suficientă.
- Potrivit pentru diferite situații de instalare: Canal auto, Elevator 4 coloane, Elevator foarfeca
- Asistența tehnică online și telefonic



RHM 3DX



- Stand direcție roți 3D având coloana reglabilă manual
- Tehnologie unica de verificare a calibrării simplă și rapidă garantând precizia măsurătorilor
- Întreținere ușoară, obiectivele de masurare nu mai au nevoie de calibrare sau întreținere neavând componente electronice
- Situația totală a măsurătorilor sunt afisate în timp real
- **Baza de date OEM cu actualizare anuală gratuită**
- Măsurare pe distante scurte: Aceasta metoda este potrivita și pentru zonele mici de lucru sau când elevatorul nu are o lungime suficientă.
- Potrivit pentru diferite situații de instalare: Canal auto, Elevator 4 coloane, Elevator foarfeca
- Asistența tehnică online și telefonic



STANDURI GEOMETRIE DIRECȚIE ROȚI

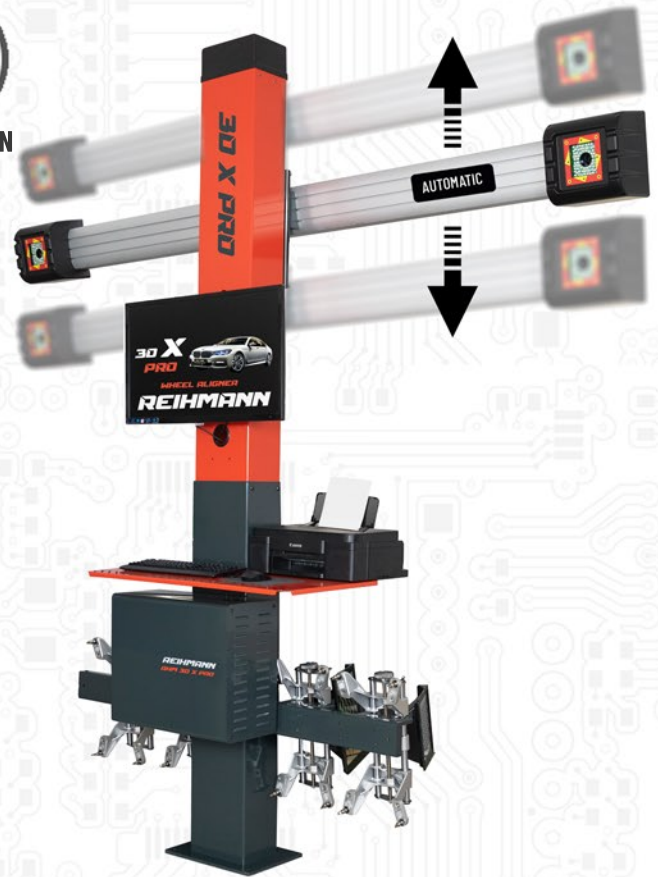


RHM 30X PRO



HYPERVERSION

- Stand direcție roți 3D având coloana reglabilă automat
- Tehnologie unica de verificare a calibrării simplă și rapidă garantând precizia măsurătorilor
- Întreținere ușoară, obiectivele de masurare nu mai au nevoie de calibrare sau întreținere neavând componente electronice
- Situația totală a măsurătorilor lorile sunt afisate în timp real
- **Baza de date OEM cu actualizare anuală gratuită**
- Măsurare pe distante scurte: Aceasta metoda este potrivita și pentru zonele mici de lucru sau când elevatorul nu are o lungime suficientă.
- Potrivit pentru diferite situații de instalare: Canal auto, Elevator 4 coloane, Elevator foarfeca
- Asistența tehnică online și telefonic



RHM EXPERT



HYPERVERSION

- **8 x Camera înalta rezoluție 3D HYPERVERSION**
- Stand direcție roți 3D având coloana reglabilă automat
- Tehnologie unica de verificare a calibrării simplă și rapidă garantând precizia măsurătorilor
- Întreținere ușoară, obiectivele de masurare nu mai au nevoie de calibrare sau întreținere neavând componente electronice
- Situația totală a măsurătorilor lorile sunt afisate în timp real
- **Baza de date OEM cu actualizare anuală gratuită**
- Măsurare pe distante scurte: Aceasta metoda este potrivita și pentru zonele mici de lucru sau când elevatorul nu are o lungime suficientă.
- Potrivit pentru diferite situații de instalare: Canal auto, Elevator 4 coloane, Elevator foarfeca
- Asistența tehnică online și telefonic



0724 717 546
0753 202 606

DEPOZIT CENTRAL Str. Horia Cloșca și Crișan nr. 5
BUCUREȘTI Otopeni, jud. Ilfov

contact@auto-com.ro

STANDURI GEOMETRIE DIRECȚIE ROȚI



RHM AXE LINE



8 x CCD CAMERA

- Măsurarea fără cablu
- Rezultatele măsurătorilor în timp real
- Redarea valorilor 3D
- 8 camere CCD ce permit reglare punte fata și punte spate
- **Baza de date OEM cu actualizare anuală gratuită**
- Măsurare pe distante scurte: Aceasta metoda este potrivita și pentru zonele mici de lucru
- Capete de masura cu nivelă inteligenta, ce afișează rezultatele măsurărilor în mod instant
- Unități de prindere a senzorilor cu auto-centrare
- Capacitatea de prindere fiind de la 11 la 25 (pana la 28 cu extensii adiționale)
- Asistența tehnică online și telefonic



RHM MASTER TRUCK



8 x CCD CAMERA

- Aparat Geometrie direcție roți camioane autocare profesional, foarte ușor de utilizat
- Senzori înzestrați cu 8 camere digitale CCD de înalta calitate ce comunica cu calculatorul prin WIFI sau Bluetooth.
- Portul cablului de încărcare, portul cablului de comunicare și portul de comunicare wireless sunt integrate într-un singur port. Astfel utilizarea aparatului devine extrem de ușoară
- Acest aparat geometrie roți este conceput pentru camioane autocare, și remorci.
- Valorile primei axe fata nu vor fi afectate atunci când se reglează axa a doua fata
- Mod unic de reglare a axelor fata.
- Ajustarea convergenței cu afișaj pe monitor în timp real.
- Baza de date completa cu toate modelele de Camioane și Autocare



0724 717 546
0753 202 606

DEPOZIT CENTRAL Str. Horia Cloșca și Crișan nr. 5
BUCUREȘTI Otopeni, jud. Ilfov

contact@auto-com.ro

APARATE ÎNCARCAT FREON CLIMĂ AUTO



CTR KHEOS

- Stație incarcare freon aer condiționat semi-automată KHEOS - Freon tip R134
- Pompa de vid: 100 l / min. Capacitate rezervor: 12 l.
- Baza de date a vehiculelor (imprimantă opțională)
- Rezervor extern pentru încărcare
- Control electronic: controlează întregul proces cu ajutorul unui microprocesor.
- Cântar electronic de greutate a gazelor cu precizie de 5g care întrerupe recuperarea și încărcarea dacă cantitățile introduse sau atinse în timpul operațiunii nu pot fi gestionate
- Compresor de recuperare a gazului frigorific de 12 cmc.
- Un filtru de recuperare anti-acid cu capacitate ridicată
- Distilator de gaz de intrare cu debit automat regulator pentru ulei separat și agent frigorific provenit din sistemul A / C cu descărcare de ulei.
- Separator de ulei, amplasat în spatele compresorului, cu revenire automată în timpul ciclului de recuperare
- Cilindru de 12 litri pentru recuperarea gazului refrigerant prevăzut cu supapă de siguranță
- Panou de control digital Ecran de contrast cu mai multe limbi pentru utilizare în condiții grele
- Manometre analogice de 80 mm (clasa 1.0), fără impulsuri mișcare pentru diagnostic A / C
- Două furtunuri flexibile extrem de fiabile de 2,5 m cu cuplaj rapid supape și deschidere manuală (montare cu șurub) pentru R134a.
- Două pahare de 250 cmc pentru ulei nou / UV Tracer, ulei uzat, roți pivotante față cu frână.



RHM NORDIK PLUS

- Stație incarcare freon aer condiționat full - automată NORDIK PLUS- Freon tip R134
- Pompa de vid: 100 l / min. Capacitate rezervor: 12 l.
- Baza de date a vehiculelor (imprimantă opțională)
- Rezervor extern pentru încărcare
- Control electronic: controlează întregul proces cu ajutorul unui microprocesor.
- Cântar electronic de greutate a gazelor cu precizie de 5g care întrerupe recuperarea și încărcarea dacă cantitățile introduse sau atinse în timpul operațiunii nu pot fi gestionate
- Compresor de recuperare a gazului frigorific de 12 cmc.
- Un filtru de recuperare anti-acid cu capacitate ridicată
- Distilator de gaz de intrare cu debit automat regulator pentru ulei separat și agent frigorific provenit din sistemul A / C cu descărcare de ulei.
- Separator de ulei, amplasat în spatele compresorului, cu revenire automată în timpul ciclului de recuperare
- Cilindru de 12 litri pentru recuperarea gazului refrigerant prevăzut cu supapă de siguranță
- Panou de control digital Ecran de contrast cu mai multe limbi pentru utilizare în condiții grele
- Manometre analogice de 80 mm (clasa 1.0), fără impulsuri mișcare pentru diagnostic A / C
- Două furtunuri flexibile extrem de fiabile de 2,5 m cu cuplaj rapid supape și deschidere manuală (montare cu șurub) pentru R134a.
- Două pahare de 250 cmc pentru ulei nou / UV Tracer, ulei uzat, roți pivotante față cu frână.



APARATE ÎNCARCAT FREON CLIMĂ AUTO



CTR ASTRA

- Sistem automat incarcare freon A/C cu bază de date, Refrigerant: R134a,
- Funcții: Recuperare, reciclare, descărcare, ulei epuizat, vid, verificare scurgeri, reglare încărcare, umplere ulei nou, umplere solutie de contrast, descărcare condensabilă, umplere cilindru interior
- Cilindru de capacitate 20 kg
- Cântar electronic cu rezoluție 5g pentru refrigerent
- 2 x cântare electronice cu rezoluție de 1g pentru ulei și solutie de contrast
- Baza de date pe card SD care poate fi actualizat de către operator
- Senzor de presiune, Senzor de temperatură integrat, Cilindru încălzitor
- Electrovalve de 220V
- Imprimantă termică
- Compresor de recuperare 12cc
- Distilator de gaze, Distilator ulei compresor
- 2 cartuse filtrante frigorifice usor inlocuibile din exterior
- 3 containere de gresare / colorant 250cc, 2 x 2,5 m 3/8 "furtunuri de încărcare SAE, 2 x cuple rapide cu supapa de pornire / oprire
- Capacitate de recuperare: 400 g / min
- Greutate netă: 68 Kg, Dimensiune: înălțime 104 cm, lățime 48 cm, adâncime 58 cm Putere: 220V - 50 Hz
- Panoul frontal cu afișaj retroiluminat cu contrast ridicat, tastatură integrată imprimata prin serigrafie, buton de siguranță pentru oprire rapidă



RHM ASTRA PLUS

- Sistem automat incarcare freon A/C cu bază de date, Refrigerant: R134a,
- Funcții: Recuperare, reciclare, descărcare, ulei epuizat, vid, verificare scurgeri, reglare încărcare, umplere ulei nou, umplere solutie de contrast, descărcare condensabilă, umplere cilindru interior
- Cilindru de capacitate 20 kg
- Cântar electronic cu rezoluție 5g pentru refrigerent
- 2 x cântare electronice cu rezoluție de 1g pentru ulei și solutie de contrast
- Baza de date pe card SD care poate fi actualizat de către operator
- Senzor de presiune, Senzor de temperatură integrat, Cilindru încălzitor
- Electrovalve de 220V
- Imprimantă termică
- Compresor de recuperare 12cc
- Distilator de gaze, Distilator ulei compresor
- 2 cartuse filtrante frigorifice usor inlocuibile din exterior
- 3 containere de gresare / colorant 250cc, 2 x 2,5 m 3/8 "furtunuri de încărcare SAE, 2 x cuple rapide cu supapa de pornire / oprire
- Capacitate de recuperare: 400 g / min
- Greutate netă: 70 Kg, Dimensiune: înălțime 104 cm, lățime 48 cm, adâncime 58 cm Putere: 220V - 50 Hz
- Panoul frontal cu afișaj retroiluminat cu contrast ridicat, tastatură integrată imprimata prin serigrafie, buton de siguranță pentru oprire rapidă



APARAT SCHIMB ULEI ATF CUTII VITEZE AUTOMATE



RHM ATF4000

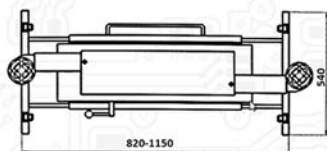
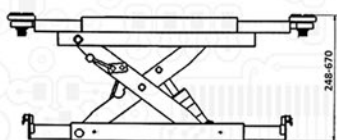
- RHM ATF 4000 este un aparat ce poate face schimbul de ulei la cutiile de viteză în mod complet automat, să spele circuitul cutiiei de viteză cu aditivi, iar după finalizarea schimbului de ulei să completeze cu aditivi.
- Alimentare: baterie de 12V (baterie auto)
- Afișaj: LCD 20 caractere x 4 linii
- Hardware: placă electronică de comandă și microcontrolere
- Detectarea automată a debitului de ulei în direcție în transmisie
- Precizie absolută în schimbul de ulei indiferent de temperatură
- Un singur operator poate face tot schimbul de ulei fără ajutor
- Măsurarea temperaturii uleiului cu afișaj digital
- Verificarea automată a cantității de ulei nou disponibil
- Verificare automată a cantității de ulei uzat
- Injectare aditiv de curățare complet automat
- Coduri de memorie preferate și specificații tipuri de ulei
- Pompă cu debitul max = 5,5 litri / min 4,5 litri / min
- Presiunea maximă = 9 bari, Lungimea furtunului de serviciu 2,5 m
- 2 rezervoare de 30 de litri
- Dimensiuni aparat: L = 650 mm, H = 1130 mm, D = 450 mm, Greutate: 61 kg (aprox.)
- Telecomandă

CRIC CANAL HIDRAULIC

RHM J25



- Cric canal tip foarfeca 2,5 t, sistem de ridicare hidraulic cu acționare pneumatică.
- Înălțime de ridicare 670 mm, lățime reglabilă de la 820 - 1150 mm ce permite montarea pe canal, rampă sau elevator cu 4 coloane.



DATE TEHNICE

Capacitate de ridicare	2500 kg
Înălțime de ridicare	670 mm
Înălțime minimă	248 mm
Extensie brate	800-1550 mm
Lățime cric	820 - 1150 mm
Presiune	Mpa
Siguranta	Manuala
Greutate	135 Kg



0724 717 546
0753 202 606

DEPOZIT CENTRAL Str. Horia Cloșca și Crișan nr. 5
BUCUREȘTI Otopeni, jud. Ilfov

contact@auto-com.ro

CLIEŢII NOŞTRII



FIAT - JEEP - ALFA ROMEO



Kampur Com SRL este concesionar Fiat, Jeep, Alfa Romeo, din Ianuarie 2004.
Adresa showroom și service: Braşov DN1 -DN73, Ghimbav, BV, 500471, Romania



OPEL - VOLKSWAGEN



Auto Erebus SRL este concesionar Opel, Volkswagen in Bucureşti.
Adresa showroom și service: Bd. Expoziţiei nr. 2, sector 1, Bucureşti



FORD



Agastia Serv SRL este reprezentanță Ford in Baia Mare.
Adresa showroom și service: B-dul Independenței nr. 17 Baia Mare, Maramureş



DACIA



AUTOSERVICE DAC S.A. este reprezentanță Dacia in Vrancea.
Adresa showroom și service: Str. Kogalniceanu nr.20, Panciu, Jud. Vrancea



ELIT - PIESE AUTO



Elit Romania Piese Auto Originale SRL este importator de piese auto multimarcă.
Adresa service: P3 Bucharest Park, Str.Italia nr.1-7, Depozit 12, comuna Chiajna, jud. Ilfov



BARDI AUTO



Bardi Auto SRL este importator de piese auto multimarcă.
Adresa service: Str. Industriilor, nr. 20-26, comuna Chiajna, jud. Ilfov



FOERCH SCULE PROFESIONALE



Foerch SRL este importator de scule profesionale.
Adresa service: Str. Zizinului 110, Brasov



Pentru mai multe referințe vă rugăm să ne solicitați pe email : contact@auto-com.ro



0724 717 546
0753 202 606

DEPOZIT CENTRAL Str. Horia Cloșca și Crișan nr. 5
BUCUREȘTI Otopeni, jud. Ilfov