

## INSTRUCIUNI DE INSTALARE

### 1. NORME DE PROTECȚIE LA MONTARE

- 1.1. Elevatorul este proiectat pentru a funcționa în încăperi închise, protejate de intemperii. Locul de instalare trebuie să fie bine iluminat, ferit de zonele destinate spălătorii, departe de zonele de depozitare a substanțelor inflamabile, absolenților și a vopselelor.
- 1.2. Deținătorul răspunde pentru selectarea locului de amplasare, calitatea pardoselii și capacitatea portantă a elevatorului. Înainte de montarea elevatorului, se va asigura pe baza unei documentații arhitecturale sau prin verificare despre capacitatea de încărcare a pardoselii. În caz de nevoie se va pregăti o fundație corespunzătoare cerințelor. Niciodată nu montați elevatorul pe o suprafață asfaltată.
- 1.3. Pentru cuplarea la instalația electrică cablul de alimentare se echează cu ștecher. Dacă alimentarea se face de la rețea fixă, legarea acesteia va fi efectuată de electrician autorizat. La efectuarea cuplărilor se vor respecta normele generale și cele locale.

### 2. PREGATIREA INAINTE DE INSTALARE

#### 2.1. Spațiul necesar

Locul de instalare a elevatorului trebuie determinat cu exactitate. Consultați punctul fig.3 pentru dimensiunile elevatorului. De asemenea, trebuie să existe un spațiu de cel puțin 1 metru între platforma de ridicare și elementele fixe (de exemplu, peretele) în toate pozițiile de ridicare. Trebuie să existe suficient spațiu pentru a intra și scoate vehiculele.

#### 2.2. Fundația și conectarea

VARIANTA I Elevatorul trebuie să fie fixat pe un suport de beton neted dimensiuni 5mX5m și solid, cu clasa minimă de rezistență B250, toleranța planității mai mică de 5 mm și grosime minimă de 300mm.

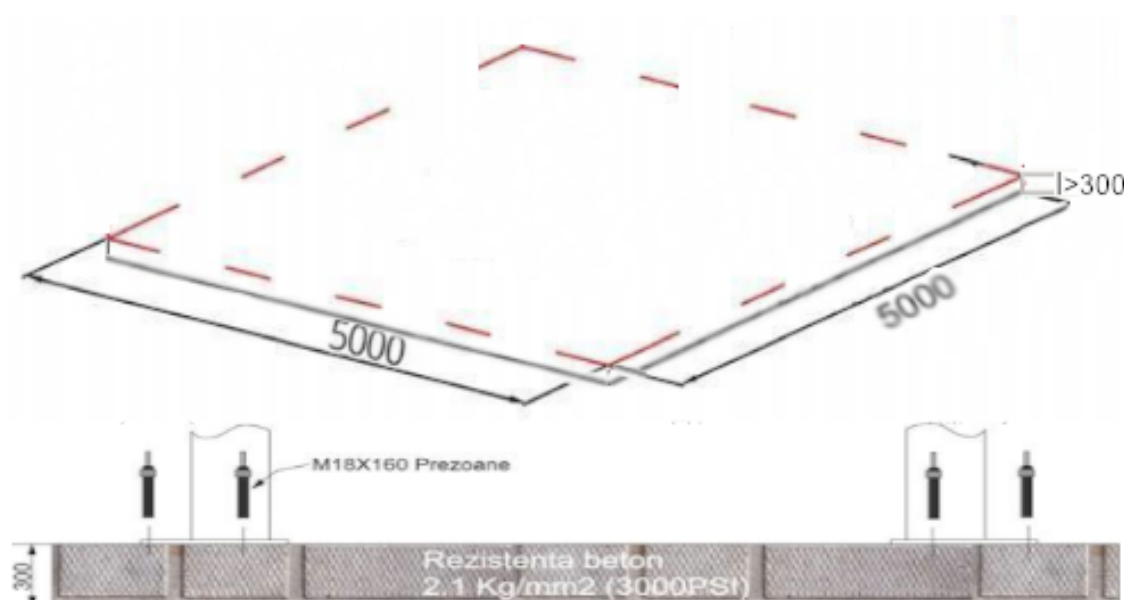
VARIANTA II Dacă placa existentă are o grosime mai mică de 30 cm, se alege varianta II – doi cuzineti de 1m stanga dreapta ce urmează de a fi uniți de o centură de beton 40cm X 50cm.

În plus, betonul nou construit trebuie să fie supus la întărire și consolidare mai mult de 28 de zile.

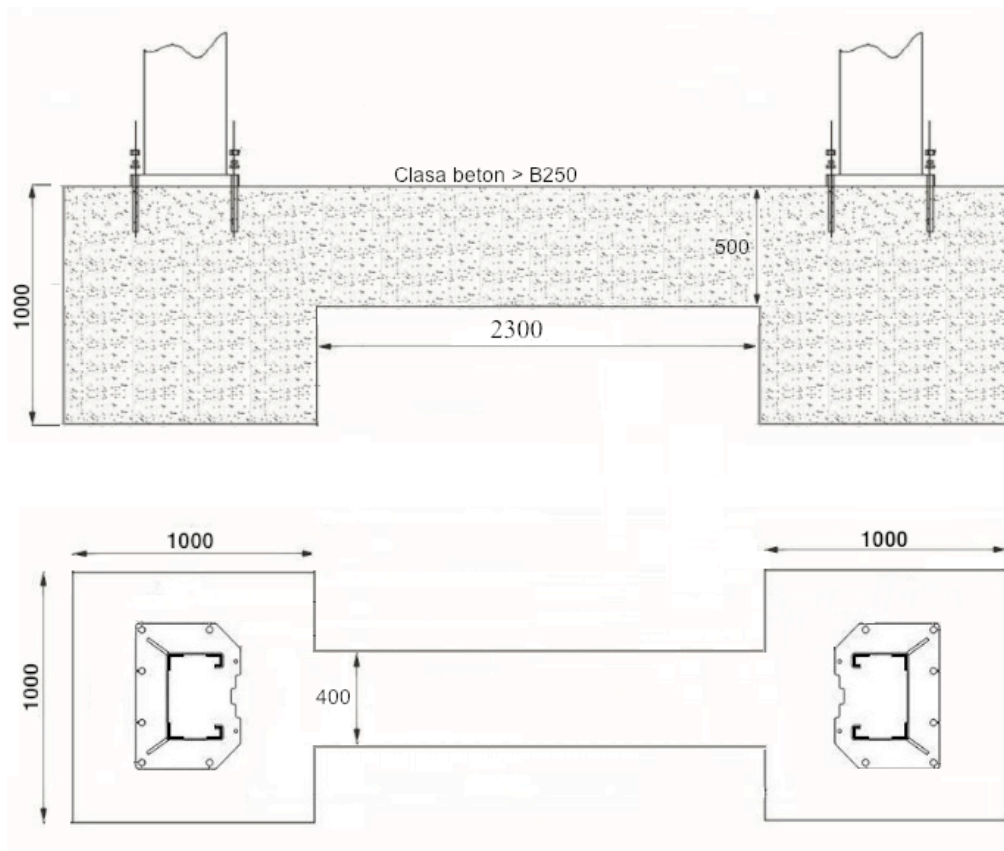
Calitatea betonului este confirmată de certificatul emis de unitatea furnizoare.

În cazul în care nu este menționat, acest elevator este doar pentru utilizarea în interior. Ar trebui să fie fixat pe un teren neted și solid de beton. Nu instalați acest elevator pe grinzi de rezistență de beton a clădirii sau pe o a doua sau o podea suspendată, fără o consultare prealabilă cu arhitectul clădirii. Asigurați-vă că spațiul din jurul sau deasupra elevatorului ar trebui să fie liber de obstacole, cum ar fi corpurile de încălzire, suporturi de construcție, linii electrice etc..

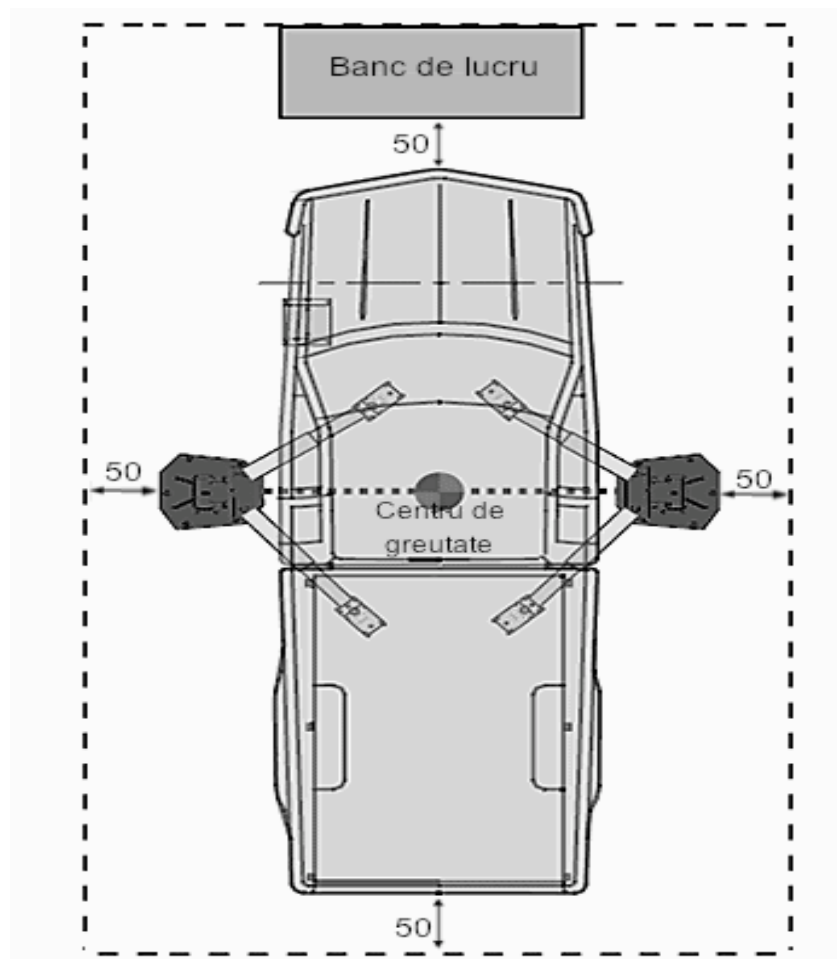
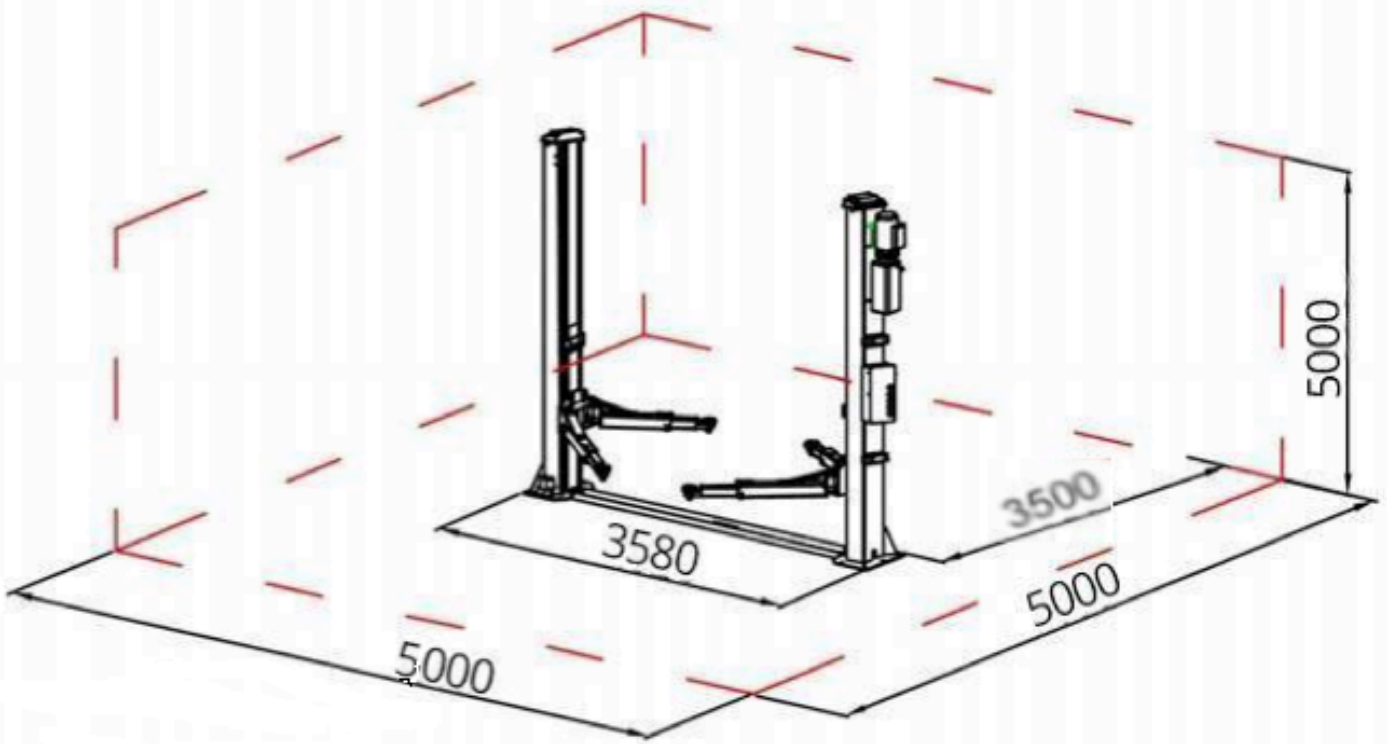
#### VARIANTA I



## VARIANTA II



## SPATII DE SIGURANTA



### 3. CONDIȚII TEHNICE DE EXECUȚIE SI MONTAJ

Procedura de montare a elevatorului pentru vehicule cuprinde următoarele etape:

- Alegerea și pregătirea locului de montaj la utilizator
- Executarea stratului suport și montarea buloanelor de ancorare
- Tehnologia de montaj
- Probe de casa

Alegerea și pregătirea locului de montaj la utilizator (de către beneficiar)

Elevatorul auto se va monta:

- în locuri acoperite;
- protejate la vânt;
- cu temperaturi mai mari de  $-5^{\circ}\text{C}$ ;
- cu pardosea plană (toleranța planității mai mică de 5 mm);
- cu iluminare suficientă;
- fără prezența de corpuri în mișcare, atât în plan orizontal cât și pe vertical.

Executarea stratului suport și montarea buloanelor de ancorare:

- se toarnă fundația din beton ( de către beneficiar)
- după întărirea și consolidarea betonului (28 zile) se trasează pe pardosea dimensiunile de gabarit ale componentelor elevatorului.
- se dau găuri cu dimensiuni mai mic sau egal cu diametrul bulonului pentru fixarea coloanelor.
- se curată golul și se presează bulonul

Fixarea elevatorului pe fundație se face cu conexpanduri M20 și grupa minimă 8.8. Cuplul de strângere al buloanelor de fundație este de 120-150 Nm. Cuplul de strângere se va verifica după testarea în sarcină și după o utilizare de cca. 2 săptămâni.

( Se va verifica dacă grosimea plăcii de fundație este de minim 30 cm, iar calitatea betonului folosit este minim B250 din certificatul de calitate al betonului pus la dispoziție de către beneficiar).