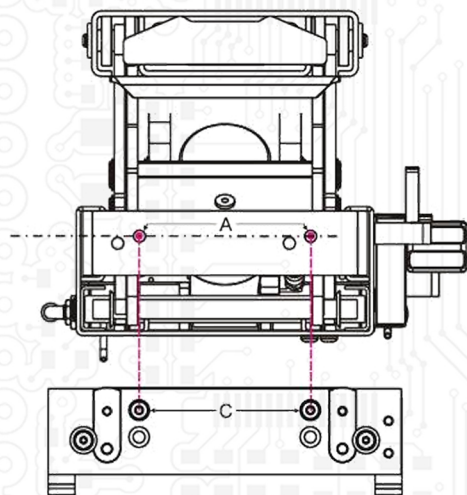
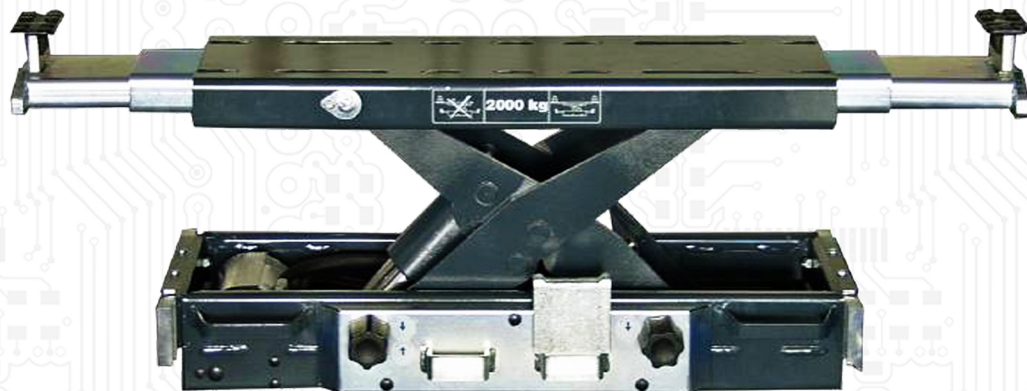



**Cric de canal MAHA AL II 2.0 PH, cod OEM: VP 985044**

**AL II  
2.0 PH**
**2000kg**

**Caracteristici**

- Datorita tehnologiei sale robuste este perfect pentru ridicare si constatare
- Capacitate de ridicare 2 tone (2000 kg)
- Functionarea este facuta cu ajutorul unei pompe pneumo-hidraulice acctionata pneumatic
- Diferite accesorii disponibile pentru a usura ridicarea axelor autovehiculelor
- Posibilitatea de coborare manuala in cazul unei pene de curent
- Cilindru ranforsat
- Brate extensibile zincate din otel
- Vopsea culoare Antracit (RAL 7016)

**Date tehnice**

Capacitate CE	2000 kg
Inaltime minima de ridicare	250 mm
Extensie brate	780 mm - 1610 mm
Inaltimea peste caiile de rulare	70 mm
Presiunea de operare min / max	8.5 bar / 12 bar
Volum minim de aer	500 l / min

**Continutul livrării**

- Cric canal Maha AL 2.0 PH
- Doua tampoane cauciuc pentru bratele de ridicare
- Trei extensii masurand 10 / 45 / 85 mm