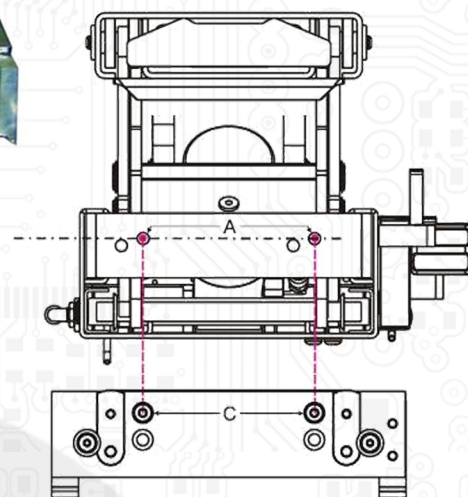


COD PRODUS : VP 985045

MAHA AL II 2.6 PH

Cric canal 2600 Kg



CARACTERISTICI

- Posibilitatea de coborare manuala in cazul unei pene de curent
- Cilindru ranforsat
- Brate extensibile zincate din otel
- Vopsea culoare Antracit (RAL 7016)

CONTINUTUL LIVRARIII

- Cric canal Maha AL 2.0 PH
- Doua tamponae cauciuc pentru bratele de ridicare
- Trei extensii masurand 10 / 45 / 85 mm

DATE TEHNICE

Capacitate CE	2600 kg
Inaltime minima de ridicare	250 mm
Extensie brate	780 mm - 1610 mm
Inaltimea peste caiile de rulare	70 mm
Presiunea de operare min / max	8.5 bar / 12 bar
Volum minim de aer	500 l / min

AUTO COM

DEPOZIT CENTRAL str. Horia Cloșca și Crișan nr. 5, Otopeni, jud. Ilfov

www.autocom-romania.ro

SC Autocom Online SRL , JO2/950/2009, RO 26045383

contact@autocom-romania.ro



0724 717 546
0753 202 606