

# REIHMANN

## ELEVATOR 2 COLOANE

### RHM - 250

ELEVATOR DOUA COLOANE PENTRU AUTOURISME, SUV-URI SI MICROBUZE

BLOCARE AUTOMATĂ A SISTEMULUI DE SIGURATĂ

DEBLOCAREA SIGURANTELOR AUTOMATĂ

PANOU ELECTRIC DE COMANDĂ 24V

CABLURI DE OȚEL CALITATE INDUSTRIALĂ

BRĂȚELE FAȚA SPATE SUNT DIN TREI SEGMENTE LA 180CM

SUPRAINĂLȚĂTOARE PENTRU MICROBUZE ȘI SUV-URI

DISCURI REGLABILE PE FILET DIN CAUCIUC

SINCRONIZAREA BRĂȚELOR 100 %.

SC OPTIMAL TECH DOCTOR SRL

Distribuitor in Romania al

Reihmann Germany GmbH

Sediu social Arad, Sânleani 381

J02/950/2009

RO 26045383

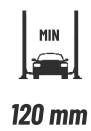
OTP BANK

RO480TPV230001059454R002

**0724 717 546**

contact@optimalauto.ro

### INFORMAȚII UTILE

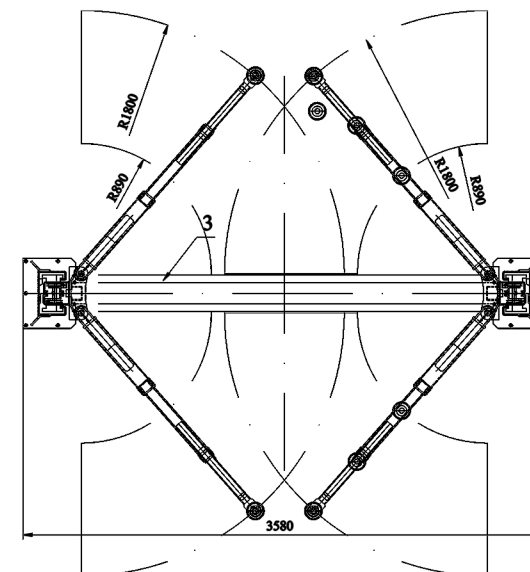
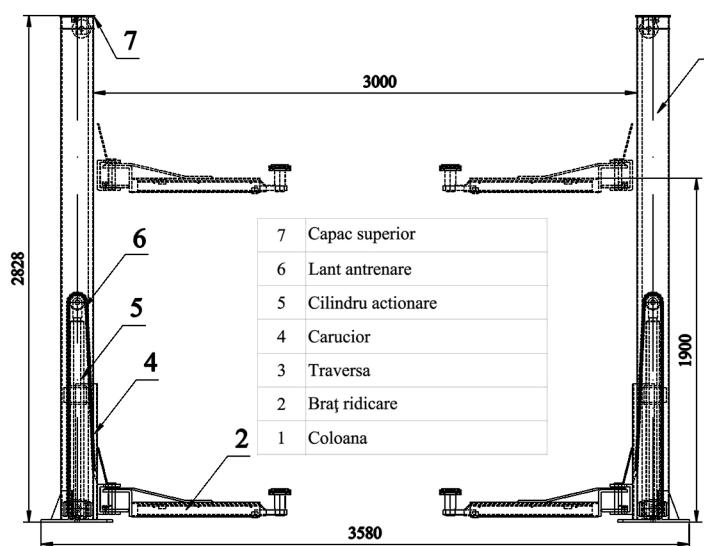
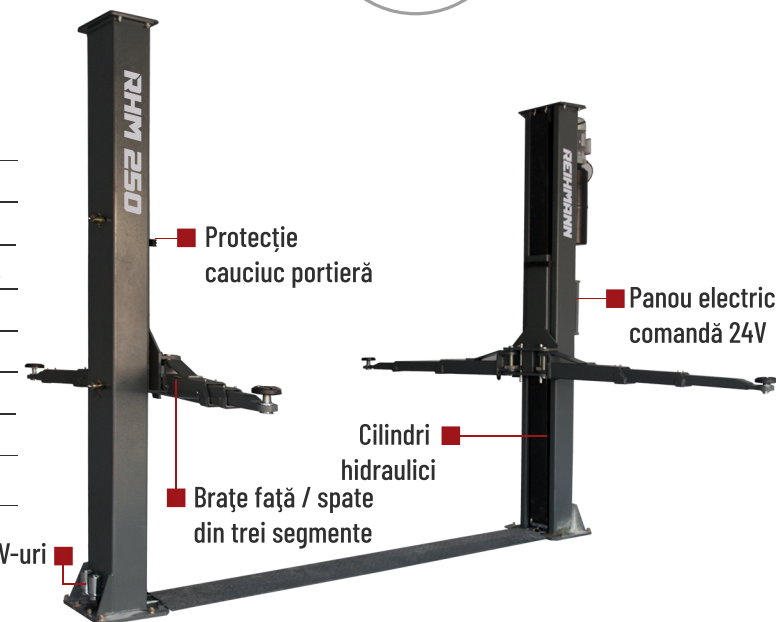


### BRĂȚELE FAȚA ȘI SPATE DIN TREI SEGMENTE LA 180CM



### SPECIFICATII TEHNICE

Capacitate maxima de ridicare	5000 Kg
Inalțime maxima ridicare	1900 mm
Inalțime totala elevator	2828 mm
Timp ridicare/coborâre	55/50 sec.
Lungime brațe față	890 - 1800 mm
Lungime brațe spate	890 - 1800 mm
Nivel zgomot	70 dB
Tensiune alimentare	220V sau 380 V
Greutate proprie	760 Kg



### DEPOZIT CENTRAL BUCURESTI

Șoseaua București - Ploiești nr. 24, Petrești, com. Corbeanca, jud. Ilfov (DN1)

RHM - 250

REIHMANN

