

# REIHMANN

## ELEVATOR 2 COLOANE

### RHM - 242M

ELEVATOR DOUA COLOANE PENTRU AUTOURISME, SUV-URI SI MICROBUZE MEDII

BLOCARE AUTOMATĂ A SISTEMULUI DE SIGURATA

DEBLOCAREA SIGURANTELOR MANUALĂ DINTR-UN PUNCT

PANOU ELECTRIC DE COMANDĂ 24V

CABLURI DE OȚEL CALITATE INDUSTRIALĂ

BRAȚELE PE FAȚA SUNT DIN TREI SEGMENTE

SUPRAINĂLȚĂTOARE PENTRU MICROBUZE ȘI SUV-URI

DISCURI REGLABILE PE FILET DIN CAUCIUC

SINCRONIZAREA BRAȚELOR 100 %.

SC OPTIMAL TECH DOCTOR SRL

Distribuitor in Romania al

Reihmann Germany GmbH

Sediu social Arad, Sânleani 381

J02/950/2009

RO 26045383

OTP BANK

RO480TPV230001059454R002

# 0724 717 546

contact@optimalauto.ro

### INFORMAȚII UTILE



Electro  
Hidraulic



1800 mm



120 mm



55/ 50 sec



4200 kg



2.2kW

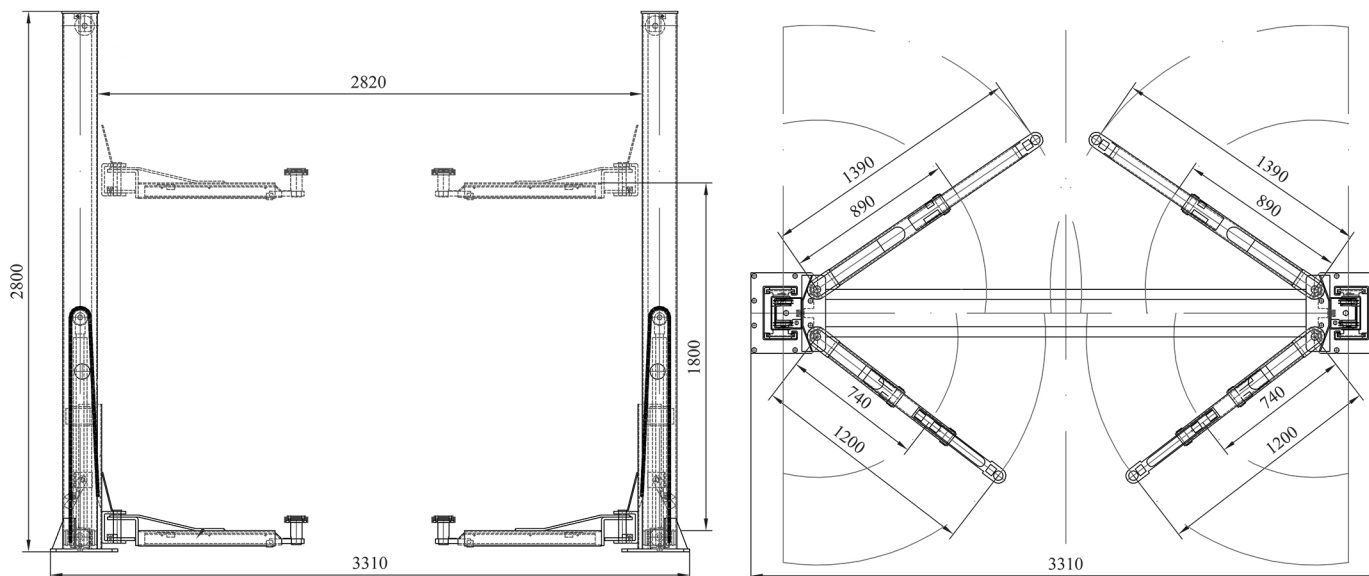
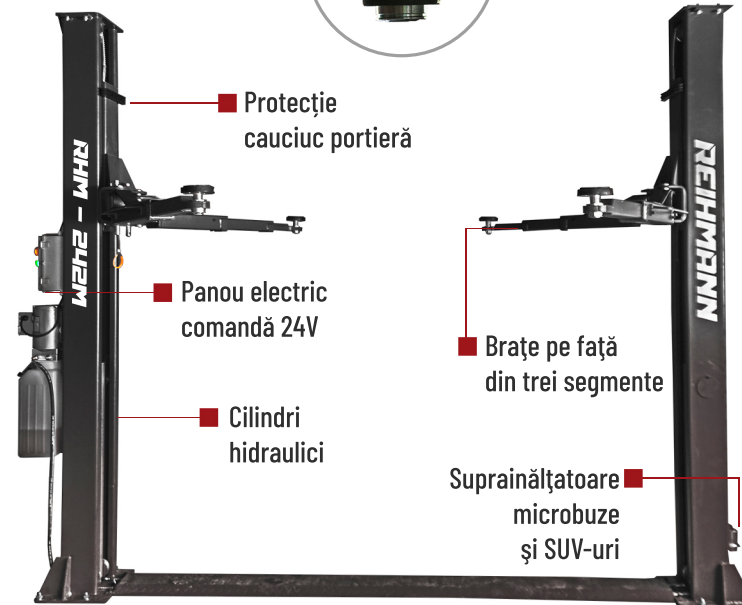
### BRAȚELE PE FAȚA SUNT DIN TREI SEGMENTE DEBLOCARE MANUALA DINTR-UN PUNCT



Tampoane cauciuc  
reglabile pe filet

### SPECIFICATII TEHNICE

Capacitate maxima de ridicare	4200 Kg
Inalțime maxima ridicare	1800 mm
Inalțime totala elevator	2800 mm
TimP ridicare/coborâre	55/50 sec.
Lungime brațe fața	740 - 1200 mm
Lungime brațe spate	890 - 1390 mm
Nivel zgomot	70 dB
Tensiune alimentare	220V sau 380 V
Greutate proprie	700 Kg



DEPOZIT CENTRAL BUCURESTI

Șoseaua București - Ploiești nr. 24, Petrești, com. Corbeanca, jud. Ilfov (DN1)

RHM - 242M

REIHMANN

CE

ISO

