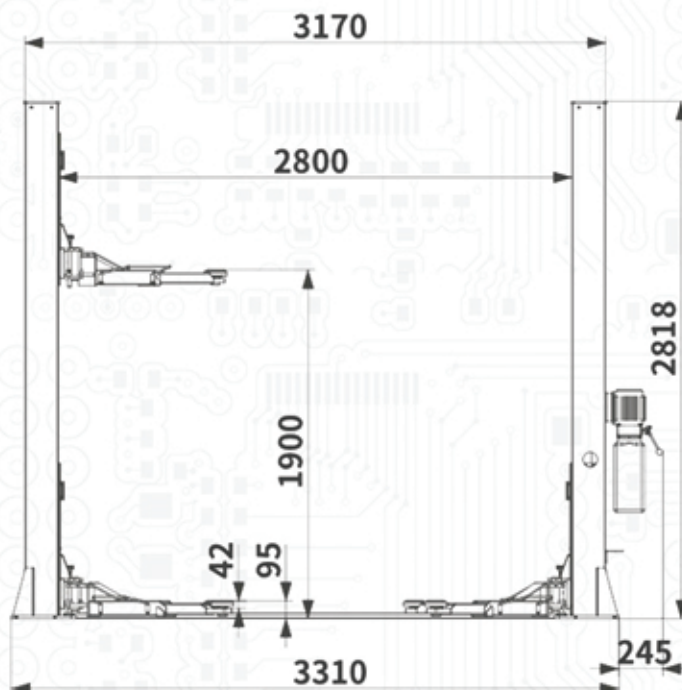
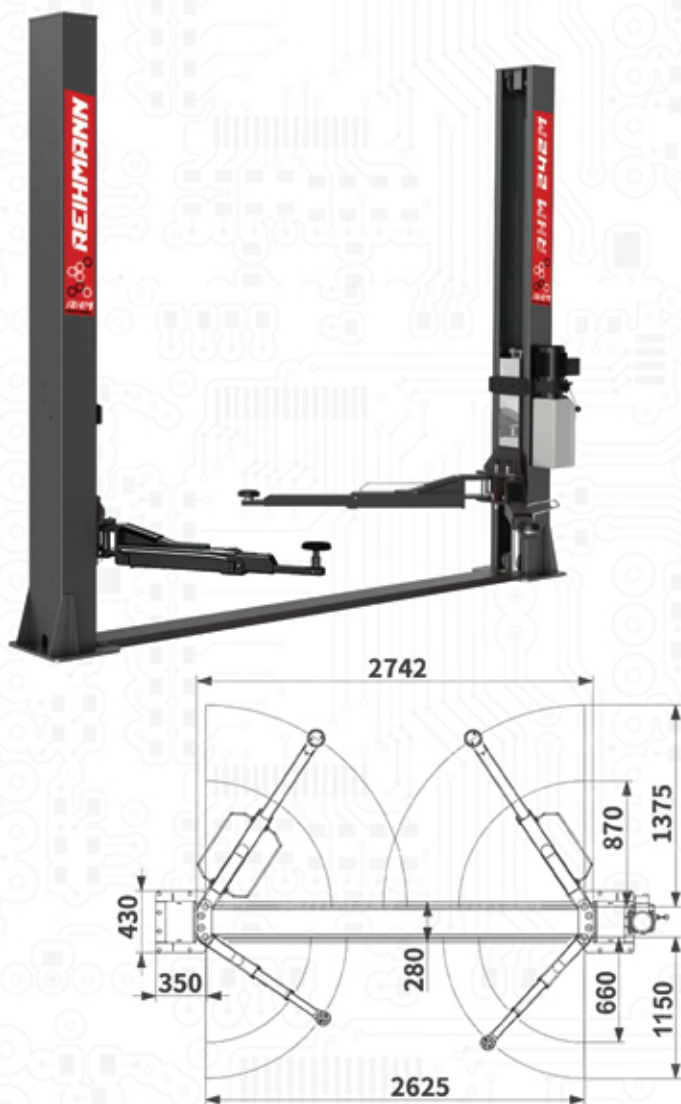


Elevator două coloane deblocare manuala din doua puncte, 4000 kg

REIHMANN **RHM** PROFESSIONAL **RHM 242 M**



Date tehnice

Capacitate maxima de ridicare	4000 Kg
Inaltime maxima ridicare	1900 mm
Inaltime totala elevator	2830 mm
Timp ridicare/coborare	40/40 sec.
Lungime brate fata	870 - 1375 mm
Lungime brate spate	660 - 1150 mm
Tensiune alimentare la alegere	220V sau 380V
Greutate proprie	595 Kg

Caracteristici

- Elevator doua coloane pentru autoturisme, SUV-uri, microbuze, dube medii
- Blocare automată a sistemului de siguranță
- Deblocarea siguranțelor manuală din două puncte
- Cabluri de oțel calitate industrială
- Brațele față sunt din trei segmente
- Suprainalțătoare pentru microbuze și SUV-uri
- Discuri reglabile pe filet din cauciuc

Continutul livrării

- Elevator 2 coloane REIHMANN RHM 242 M
- Kit de prindere
- Suprainalțătoare SUV, 4x4
- Manual instructiuni
- Certificat CE