

REIHMANN

ELEVATOR 2 COLOANE

RHM 242A

ELEVATOR DOUA COLOANE PENTRU AUTOURISME, SUV-URI SI MICROBUZE MEDII

BLOCARE AUTOMATĂ A SISTEMULUI DE SIGURATĂ

DEBLOCAREA SIGURANTELOR AUTOMATĂ

PANOU ELECTRIC DE COMANDĂ 24V

CABLURI DE OȚEL CALITATE INDUSTRIALĂ

BRĂȚE FAȚĂ DIN TREI SEGMENTE

BRĂȚE SPATE DIN DOUĂ SEGMENTE

DISCURI REGLABILE PE FILET DIN CAUCIUC

PRIZA 220V SI CUPLA DE AER PE PANOU

INFORMAȚII UTILE



Electro
Hidraulic



1800 mm



115 mm



55/ 50 sec



4200 kg



2.2kW

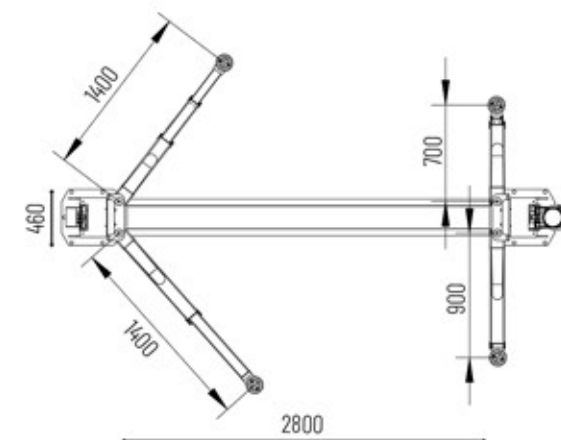
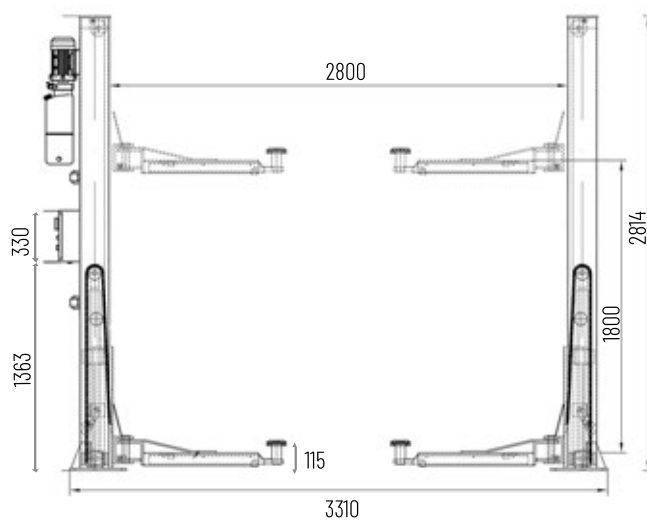
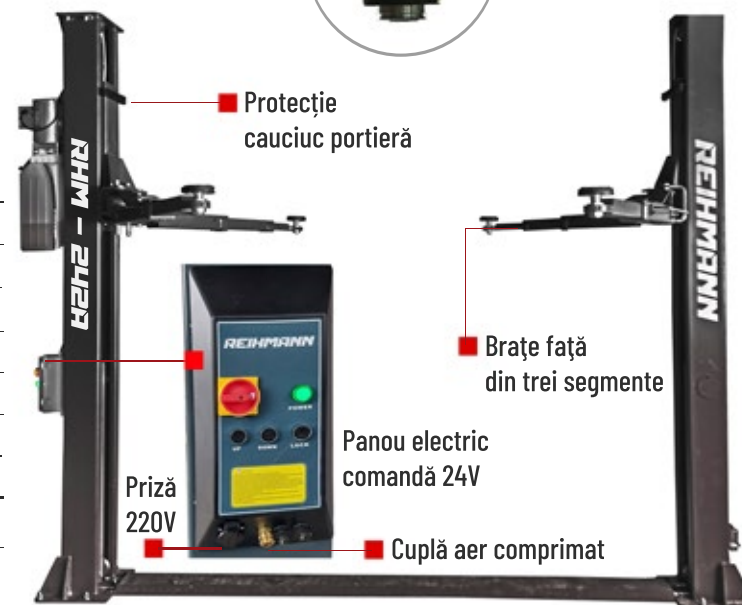
BRĂȚE FAȚĂ DIN TREI SEGMENTE



Tampoane cauciuc
reglabile pe filet

SPECIFICATII TEHNICE

Capacitate maxima de ridicare	4200 Kg
Inalțime maxima ridicare	1800 mm
Inalțime totala elevator	2814 mm
Timp ridicare/coborâre	55/50 sec.
Lungime brațe față	700 - 1400 mm
Lungime brațe spate	900 - 1400 mm
Nivel zgomot	70 dB
Tensiune alimentare	220V sau 380 V
Greutate proprie	710 Kg



RHM 242A

REIHMANN

CE

ISO

