



Elevator dublu foarfecă îngropat Reihmann RHM S40U, capacitate 4000Kg

REIHMANN RHM S40U



2000 mm



0 mm



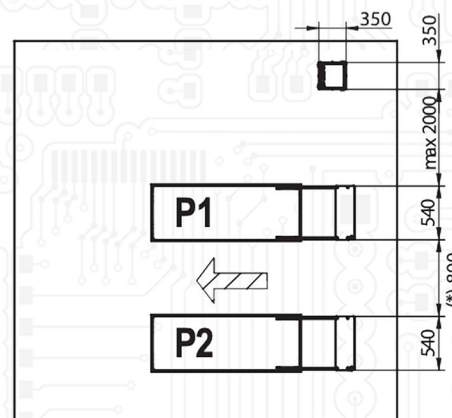
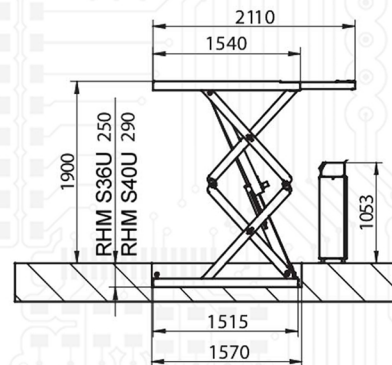
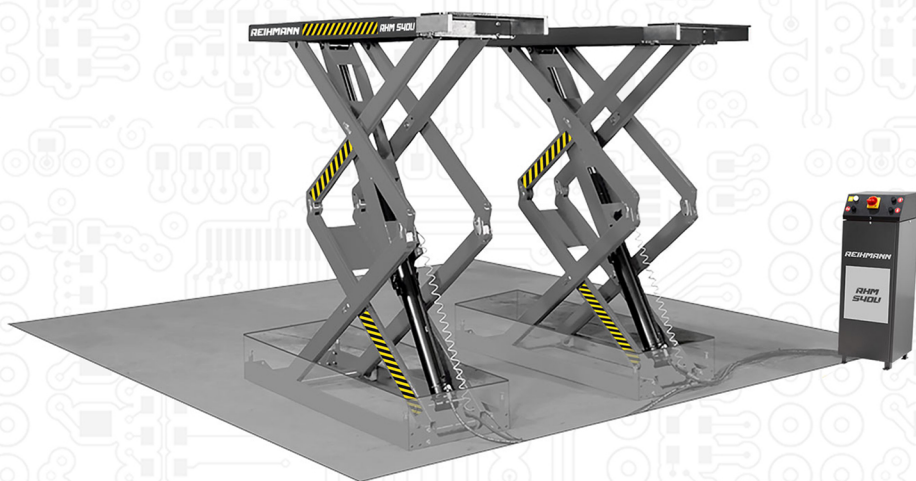
40s / 40s



4000 Kg



3 kW



Date tehnice

Sarcina maxima de ridicare	4000 Kg
Inaltimea maxima de ridicare	1900 mm
Timp ridicare / coborare aprox.	40s / 40s
Putere motor pompa hidraulica	3 Kw
Tensiune alimentare	380 V
Adancimea de incastrare	290 mm
Latime platforme	540 mm
Lungime platforme	1540 mm (2110 mm)
Greutate	800 Kg

Continutul livrării

- Elevator auto Reihmann RHM S40U
- Carte de control
- Manual pentru montaj și instrucțiuni de folosire (în limba română)
- Certificat CE

Caracteristici

- Înălțimea minimă de la sol permite accesul ușor la vehicul și reglarea rapidă pentru ridicare
- Lungimea și lățimea reduse permit o mare libertate de mișcare în jurul elevatorului și asigură mai multă siguranță la locul de muncă
- Dispozitiv de sprijin mecanic cu pornire automată și oprire pneumatică pentru a garanta siguranță maximă la ridicare
- Circuit de control de joasă tensiune aprobat CE
- Știfturi de balamale cu bușe auto-lubrifiante care nu necesită întreținere
- Controlul sincronizării hidraulice a celor două rampe, independent de distribuția sarcinii, cu dispozitiv de autoechilibrare brevetat
- Deblocare automată a sistemului de siguranță.
- Scăderea vitezei rampei la ridicare și așezare pe podea
- Alarma acustică în zona cea mai de jos a mișcării de coborare
- Imbinari foarfece din oțel turnat pentru sarcina maximă