

REIHMANN

ELEVATOR FOARFECA

RHM S32

ELEVATOR FOARFECA DUBLU RHM S32 SPECIAL CONCEPT PENTRU REVIZII, MECANICA, SUSPENSIE, DIRECTIE, SISTEME DE FRANARE SI ROTI

PLATFORME INDEPENDENTE CE POT FI MONTATE DIRECT PE SUPRAFATA BETONULUI.

CILINDRI HIDRAULICI DUBLI ASIGURA O RIDICARE STABILA SI SINCRONIZATA A CELOR DOUA PLATFORME.

SISTEM DE SIGURANTA CU BLOCARE SI DEBLOCARE AUTOMATA.

RAMPE DE PRELUARE REGLABILE PENTRU CALAREA VEHICULELOR CU ECARTAMENT LUNG SI SCURT.

ELEVATOR PROIECTAT IN CONFORMITATE CU TOATE NORMELE CE IN VIGOARE.

SC Optimal Tech Doctor SRL

Distribuitor Exclusiv in Romania al

Reihmann Germany GmbH

Sediu social Arad, Santleani 381

J02/950/2009

RO 26045383

OTP BANK

RO480TPV230001059454R002

0724 717 546

contact@optimalauto.ro

INFORMAȚII UTILE



2040 mm



105 mm



45s / 35s



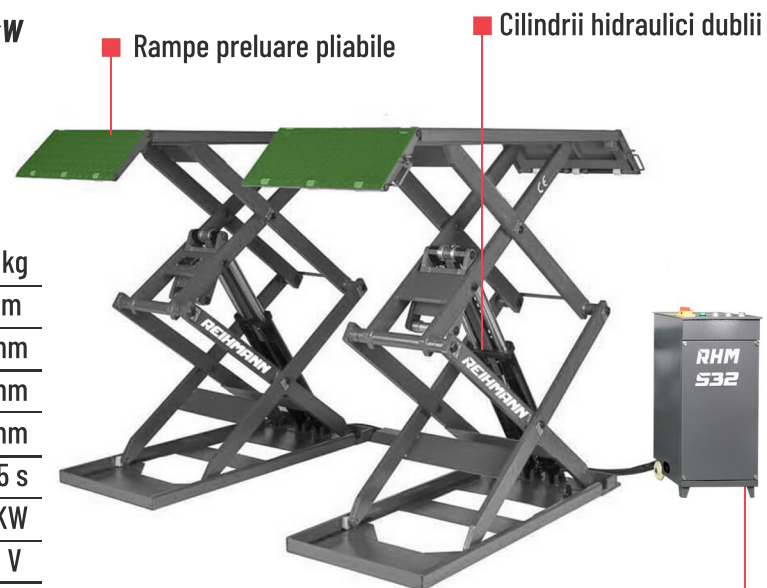
3200 kg



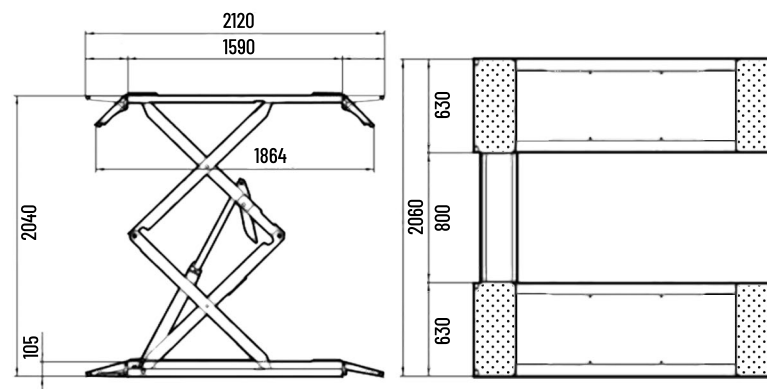
3 kW

SPECIFICATIILE TEHNICE

Capacitatea de ridicare	3200 kg
Inaltimea de ridicare	2040 mm
Inaltime minima de ridicare	105 mm
Lungime platforma	2120 mm
Latime platforma	630 mm
Timp de ridicare/ coborare	45 s / 35 s
Putere	3.0 KW
Alimentare electrica	230 V sau 380 V
Siguranta	16 A
Greutate	920 kg



Deblocarea automată a siguranțelor pentru coborarea elevatorului



DEPOZIT CENTRAL BUCURESTI

Str. Calea Bucurestilor nr. 24, Petresti, com. Corbeanca, jud. Ilfov (DN1)

RHM S 32

REIHMANN

CE

ISO

