



SC OPTIMAL TECH DOCTOR SRL

Distribuitor in Romania al Reihmann Germany GmbH

Sediul social Arad, Sânleani 381

J02/950/2009

RO 26045383

OTP BANK

RO480TPV230001059454R002

DEPOZIT CENTRAL BUCUREȘTI

Șoseaua București-Ploiești nr. 24, Petrești,

com. Corbeanca, jud. Ilfov (DN1)

0724 717 546

0753 202 606

contact@optimalauto.ro



REIHMANN

ECHIPAMENTE SERVICE AUTO

ELEVATOARE FOARFECA

SERIA S

REIHMANN

ELEVATOR FOARFECA

RHM s30

MOBIL, FLEXIBIL SI USOR DE UTILIZAT

PRETABIL PENTRU VULCANIZARE, DETAILING,
TINICHIGERIE, VOPSITORIE, SERVICE AUTO

DEBLOCARE CU PRESIUNE DE AER A SIGURANTELOR

KIT MOBIL INCLUS IN PRET

PATRU TAMPOANE CAUCIUC INCLUSE

RAMPE DE PRELUARE AJUSTABILE

CERTIFICAT CE.

INFORMAȚII UTILE



DEBLOCARE
CU AER



1000 mm



100 mm



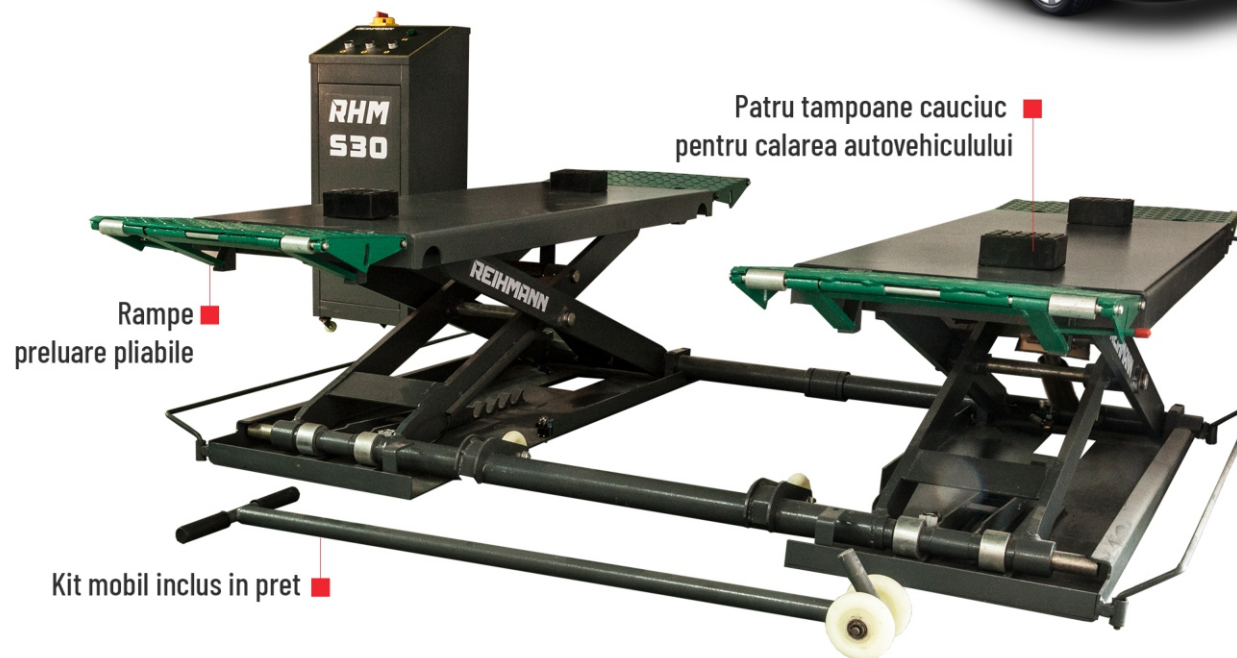
11 / 11 sec



3000 kg

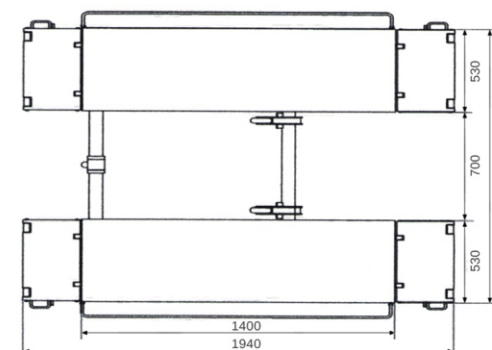
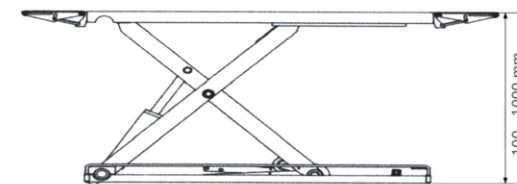


2.2kW



SPECIFICATII TEHNICE

Capacitate maxima de ridicare	3000 Kg
Inaltime maxima	1000 mm
Inaltime platforma minima	100 mm
Timp ridicare/coborare	11/11 sec
Putere motor electric	2.2 kW
Alimentarea electrica la alegere	220 V sau 380 V
Siguranta	16 A
Greutate proprie	550 Kg



DEPOZIT CENTRAL BUCUREȘTI Șoseaua București - Ploiești nr. 24, Petrești, com. Corbeanca, jud. Ilfov (DN1)

RHM s30

REIHMANN



REIHMANN

ELEVATOR FOARFECA

RHM s30E

MOBIL, FLEXIBIL SI USOR DE UTILIZAT

PRETABIL PENTRU VULCANIZARE, DETAILING,
TINICHIGERIE, VOPSITORIE, SERVICE AUTO

DEBLOCARE ELECTRICA LA BUTON A SIGURANTELOR

KIT MOBIL INCLUS IN PRET

PATRU TAMPOANE CAUCIUC INCLUSE

RAMPE DE PRELUARE AJUSTABILE

CERTIFICAT CE.

INFORMAȚII UTILE



DEBLOCARE
ELECTRICA



1000 mm



100 mm



11 / 11 sec



3000 kg



2.2kW

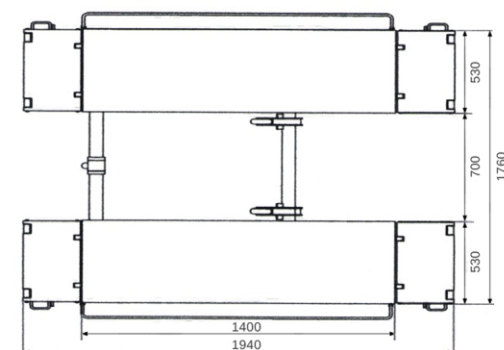
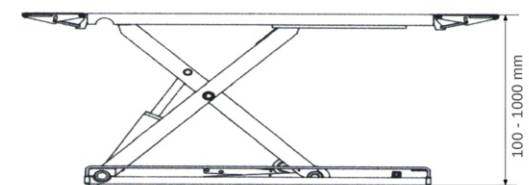


RHM s30E



SPECIFICATIILE TEHNICE

Capacitate maxima de ridicare	3000 Kg
Inaltime maxima	1000 mm
Inaltime platforma minima	100 mm
Timp ridicare/coborare	11/11 sec
Putere motor electric	2.2 kW
Alimentarea electrica la alegere	220 V sau 380 V
Siguranta	16 A
Greutate proprie	550 Kg



DEPOZIT CENTRAL BUCUREȘTI Șoseaua București - Ploiești nr. 24, Petrești, com. Corbeanca, jud. Ilfov (DN1)

REIHMANN

CE

ISO



REIHMANN

ELEVATOR FOARFECA

RHM s31

MOBIL, FLEXIBIL SI USOR DE UTILIZAT

PRETABIL PENTRU VULCANIZARE, DETAILING,
TINICHIGERIE, VOPSITORIE, SERVICE AUTO

DEBLOCARE ELECTRICA LA BUTON A SIGURANTELOR

KIT MOBIL INCLUS IN PREȚ

PATRU TAMPOANE CAUCIUC INCLUSE

RAMPE DE PRELUARE AJUSTABILE

CERTIFICAT CE.

INFORMAȚII UTILE



DEBLOCARE
ELECTRICA



1000 mm



100 mm



11 / 11 sec



3000 kg



2.2kW



Rampe
preluare pliabile

■ Patru tampoane cauciuc
pentru calarea autovehiculului

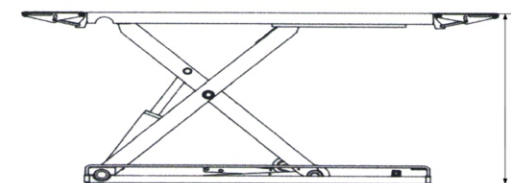
■ Kit mobil inclus in preț

■ Deblocare electrică
a sigurantelor
pentru coborârea
elevatorului

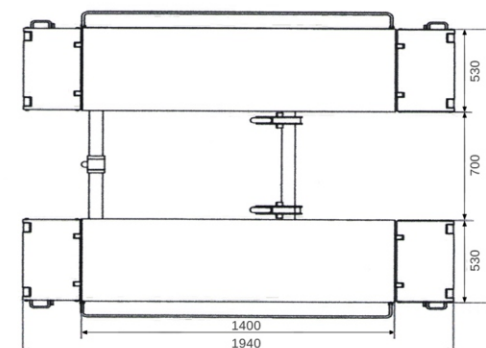


SPECIFICATIILE TEHNICE

Capacitate maximă de ridicare	3000 Kg
Înălțime maximă	1000 mm
Înălțime platforma minimă	100 mm
Țimp ridicare/coborâre	11/11 sec
Putere motor electric	2.2 kW
Alimentarea electrica la alegere	220 V sau 380 V
Siguranță	16 A
Greutate proprie	550 Kg



100 - 1000 mm



1400

1940

530

700

1760

■ DEPOZIT CENTRAL BUCUREȘTI Șoseaua București - Ploiești nr. 24, Petrești, com. Corbeanca, jud. Ilfov (DN1)

RHM s31

REIHMANN

CE

ISO



REIHMANN

ELEVATOR FOARFECA

RHM S32

ELEVATOR FOARFECA DUBLU RHM S32 SPECIAL CONCEPT PENTRU REVIZII, MECANICA, SUSPENSIE, DIRECTIE, SISTEME DE FRANARE SI ROTI

PLATFORME INDEPENDENTE CE POT FI MONTATE DIRECT PE SUPRAFATA BETONULUI.

CILINDRI HIDRAULICI DUBLI ASIGURA O RIDICARE STABILA SI SINCRONIZATA A CELOR DOUA PLATFORME.

SISTEM DE SIGURANTA CU BLOCARE SI DEBLOCARE AUTOMATA.

RAMPE DE PRELUARE REGLABILE PENTRU CALAREA VEHICULELOR CU ECARTAMENT LUNG SI SCURT.

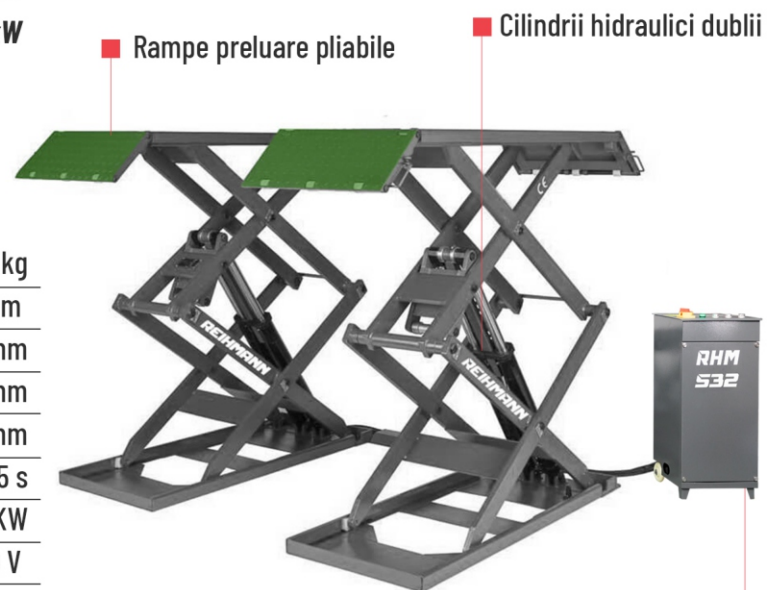
ELEVATOR PROIECTAT IN CONFORMITATE CU TOATE NORMELE CE IN VIGOARE.

INFORMAȚII UTILE

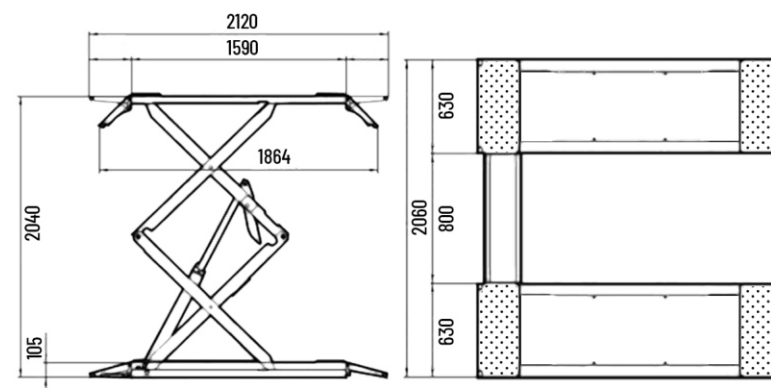


SPECIFICAȚII TEHNICE

Capacitatea de ridicare	3200 kg
Înălțimea de ridicare	2040 mm
Înălțime minimă de ridicare	105 mm
Lungime platformă	2120 mm
Latime platformă	630 mm
Timp de ridicare/ coborare	45 s / 35 s
Putere	3.0 KW
Alimentare electrică	230 V sau 380 V
Siguranță	16 A
Greutate	920 kg



Deblocarea automată a siguranțelor pentru coborârea elevatorului



DEPOZIT CENTRAL BUCUREȘTI Str. Calea Bucureștilor nr. 24, Petrești, com. Corbeanca, jud. Ilfov (DN1)

RHM S 32

REIHMANN

CE

ISO



REIHMANN

ELEVATOR FOARFECA

RHM S 36 U

ELEVATOR FOARFECA INGROPAT DUBLU RHM S36U SPECIAL CONCEPUT PENTRU REVIZII, MECANICA, SUSPENSIE, DIRECTIE, SISTEME DE FRANARE SI ROTI

PLATFOME INDEPENDENTE CARE SE MONTEAZA INCASTRAT IN BETON.

CILINDRI HIDRAULICI DUBLI ASIGURA O RIDICARE STABILA SI SINCRONIZATA A CELOR DOUA PLATFORME.

SISTEM DE SIGURANTA CU BLOCARE SI DEBLOCARE AUTOMATA.

RAMPE REGLABILE PENTRU CALAREA VEHICULELOR CU ECARTAMENT LUNG SI SCURT.

ELEVATOR PROIECTAT IN CONFORMITATE CU TOATE NORMELE CE IN VIGOARE.

INFORMAȚII UTILE

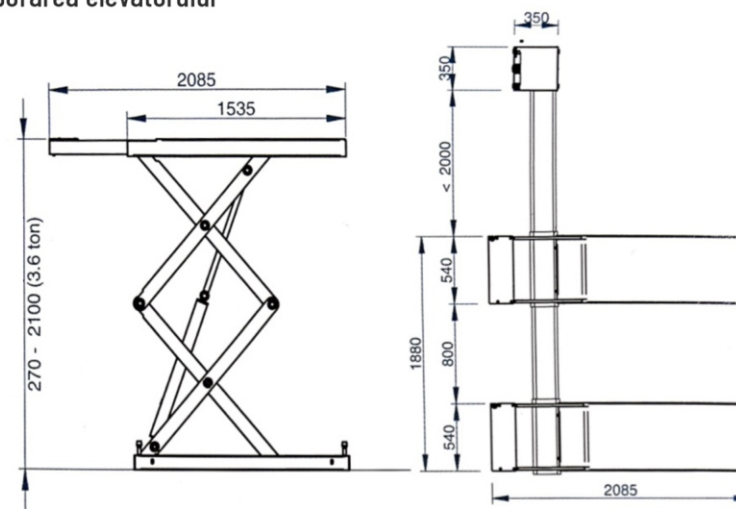


SPECIFICATIILE TEHNICE

Capacitatea de ridicare	3600 kg
Inaltimea de ridicare	2100 mm
Inaltime minima de ridicare	270 mm
Lungime platforma	2085 mm
Latime platforma	540 mm
Timp de ridicare/ coborare	45 s / 35 s
Putere	3.0 KW
Alimentare electrica	230 V sau 380 V
Siguranta	16 A
Greutate	1100 kg



Deblocarea automată a siguranțelor pentru coborarea elevatorului



DEPOZIT CENTRAL BUCURESTI

Str. Calea Bucurestilor nr. 24, Petresti, com. Corbeanca, jud. Ilfov (DN1)

RHM S 36 U

REIHMANN

CE

ISO



REIHMANN

ELEVATOR FOARFECA

RHM S40

ELEVATOR FOARFECA DUBLU RHM S40 SPECIAL CONCEPT PENTRU REVIZII, MECANICA, SUSPENSIE, DIRECTIE, SISTEME DE FRANARE SI ROTI

PLATFOME INDEPENDENTE CE POT FI MONTATE DIRECT PE SUPRAFATA BETONULUI.

CILINDRI HIDRAULICI DUBLI ASIGURA O RIDICARE STABILA SI SINCRONIZATA A CELOR DOUA PLATFOME.

SISTEM DE SIGURANTA CU BLOCARE SI DEBLOCARE AUTOMATA.

RAMPE DE PRELUARE REGLABILE PENTRU CALAREA VEHICULELOR CU ECARTAMENT LUNG SI SCURT.

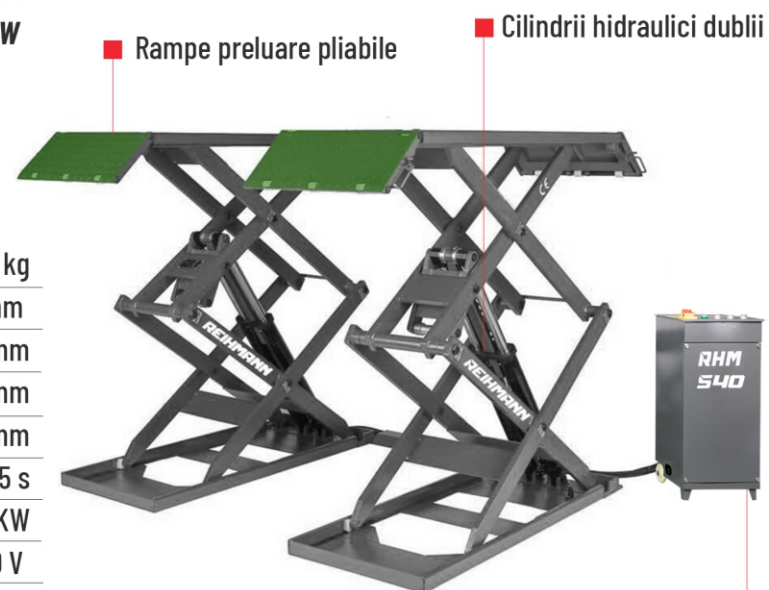
ELEVATOR PROIECTAT IN CONFORMITATE CU TOATE NORMELE CE IN VIGOARE.

INFORMAȚII UTILE

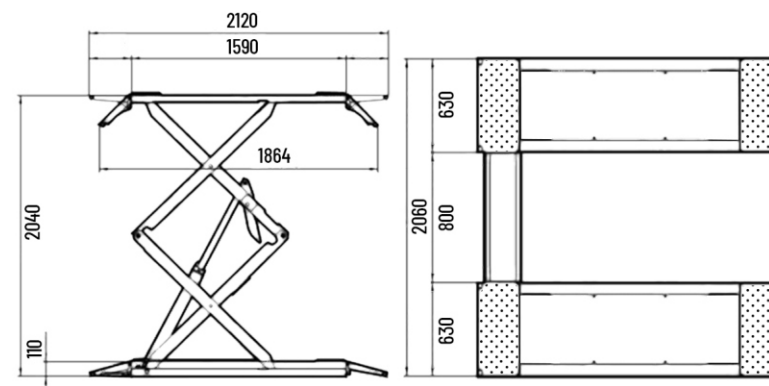


SPECIFICATIILE TEHNICE

Capacitatea de ridicare	4000 kg
Inaltimea de ridicare	2040 mm
Inaltime minima de ridicare	110 mm
Lungime platforma	2120 mm
Latime platforma	630 mm
Timp de ridicare/ coborare	45 s / 35 s
Putere	3.0 KW
Alimentare electrica	230 V sau 380 V
Siguranta	16 A
Greutate	1100 kg



Deblocarea automată a siguranțelor pentru coborarea elevatorului



DEPOZIT CENTRAL BUCURESTI

Str. Calea Bucurestilor nr. 24, Petresti, com. Corbeanca, jud. Ilfov (DN1)

RHM S 40

REIHMANN

CE

ISO



REIHMANN

ELEVATOR FOARFECA

RHM S 40 U

ELEVATOR FOARFECA INGROPAT DUBLU RHM S 40 U SPECIAL CONCEPT PENTRU REVIZII, MECANICA, SUSPENSIE, DIRECTIE, SISTEME DE FRANARE SI ROTI

PLATFORME INDEPENDENTE CARE SE MONTEAZA INCASTRAT IN BETON.

CILINDRI HIDRAULICI DUBLI ASIGURA O RIDICARE STABILA SI SINCRONIZATA A CELOR DOUA PLATFORME.

SISTEM DE SIGURANTA CU BLOCARE SI DEBLOCARE AUTOMATA.

RAMPE REGLABILE PENTRU CALAREA VEHICULELOR CU ECARTAMENT LUNG SI SCURT.

ELEVATOR PROIECTAT IN CONFORMITATE CU TOATE NORMELE CE IN VIGOARE.

INFORMAȚII UTILE



2020 mm



290 mm



45s / 35s



4000 kg



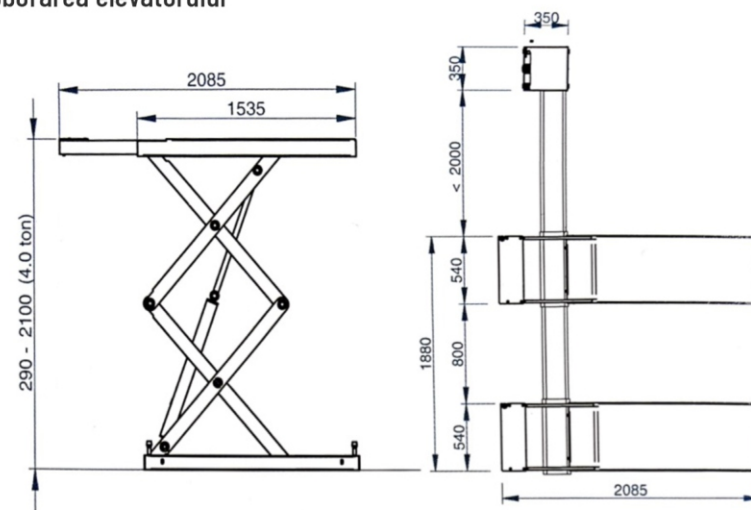
3 kW

SPECIFICATIILE TEHNICE

Capacitatea de ridicare	4000 kg
Inaltimea de ridicare	2100 mm
Inaltime minima de ridicare	290 mm
Lungime platforma	2085 mm
Latime platforma	540 mm
Timp de ridicare/ coborare	45 s / 35 s
Putere	3.0 KW
Alimentare electrica	230 V sau 380 V
Siguranta	16 A
Greutate	1150 kg



Deblocarea automată a sigurantelor pentru coborarea elevatorului



DEPOZIT CENTRAL BUCURESTI

Str. Calea Bucurestilor nr. 24, Petresti, com. Corbeanca, jud. Ilfov (DN1)

RHM S 40 U

REIHMANN

CE

ISO



REIHMANN

ELEVATOR FOARFECA

PENTRU REGLAJ DIRECȚII

RHM S 45

ELEVATOR FOARFECĂ PENTRU GEOMETRIE RHM S 45
SPECIAL CONCEPT PENTRU REVIZII, MECANICĂ,
SUSPENSIE, DIRECTIE, SISTEME DE FRÂNARE SI ROȚI

PLACI RELAXARE PUNTE SPATE SI PLATANE ROTATIVE
FAȚĂ PENTRU GEOMETRIE AUTO.

CILINDRI HIDRAULICI CALITATE INDUSTRIALA, ASIGURA
O RIDICARE STABILĂ SI SINCRONIZATĂ A CELOR
DOUĂ PLATFORME.

SISTEM DE SIGURANȚĂ CU BLOCARE SI DEBLOCARE
AUTOMATĂ.

RAMPE REGLABILE PENTRU CALAREA VEHICULELOR
CU ECARTAMENT LUNG SI SCURT.

ELEVATOR PROIECTAT IN CONFORMITATE CU TOATE
NORMELE CE IN VIGOARE.

SC Optimal Tech Doctor SRL

Distribuitor Exclusiv in Romania al

Reihmann Germany GmbH

Sediu social Arad, Sântleani 381

J02/950/2009

RO 26045383

OTP BANK

RO480TPV230001059454R002

0724 717 546

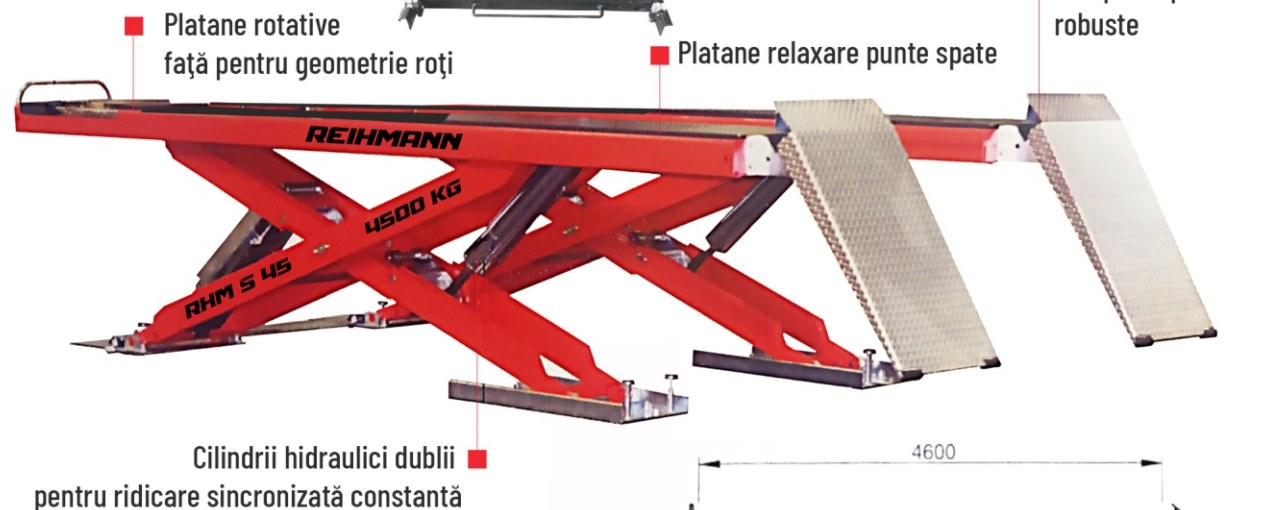
contact@optimalauto.ro

INFORMAȚII UTILE

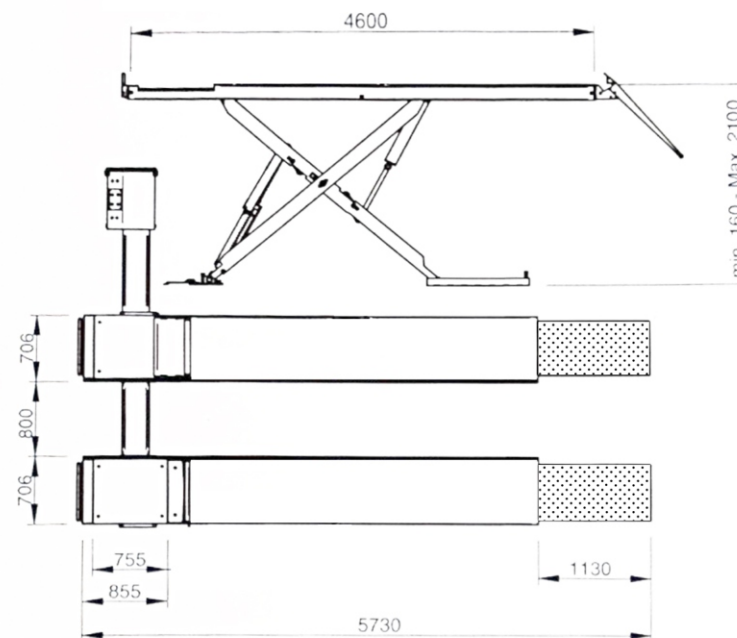


RHM S 45

SPECIFICAȚII TEHNICE



Capacitatea de ridicare	4500 kg
Înălțimea de ridicare	2100 mm + 450 mm
Înălțime minimă de ridicare	160 mm
Lungime platforma	4600 mm
Latime platforma	706 mm
Timp de ridicare/ coborare	45 s / 35 s
Putere	3.0 KW
Alimentare electrica	230 V sau 380 V
Siguranta	16 A
Greutate	2300 kg



DEPOZIT CENTRAL BUCUREȘTI Str. Calea Bucureștilor nr. 24, Petrești, com. Corbeanca, jud. Ilfov (DN1)

REIHMANN

CE

ISO



REIHMANN

ELEVATOR FOARFECA

PENTRU REGLAJ DIRECȚII

RHM S 45 J

ELEVATOR FOARFECĂ PENTRU GEOMETRIE RHM S 45 J SPECIAL CONCEPT PENTRU REVIZII, MECANICĂ, SUSPENSIE, DIRECȚIE, SISTEME DE FRÂNARE ȘI ROȚI

PLACI RELAXARE PUNTE SPATE ȘI PLATANE ROTATIVE FAȚĂ PENTRU GEOMETRIE AUTO.

CILINDRI HIDRAULICI CALITATE INDUSTRIALĂ, ASIGURĂ O RIDICARE STABILĂ ȘI SINCRONIZATĂ A CELOR DOUĂ PLATFORME.

SISTEM DE SIGURANȚĂ CU BLOCARE ȘI DEBLOCARE AUTOMATĂ.

RAMPE REGLABILE PENTRU CALAREA VEHICULELOR CU ECARTAMENT LUNG ȘI SCURT.

ELEVATOR PROIECTAT ÎN CONFORMITATE CU TOATE NORMELE CE ÎN VIGOARE.

INFORMAȚII UTILE



2100 mm
+ 500 mm



160mm
+ 20 mm



45s / 35s



4500 kg

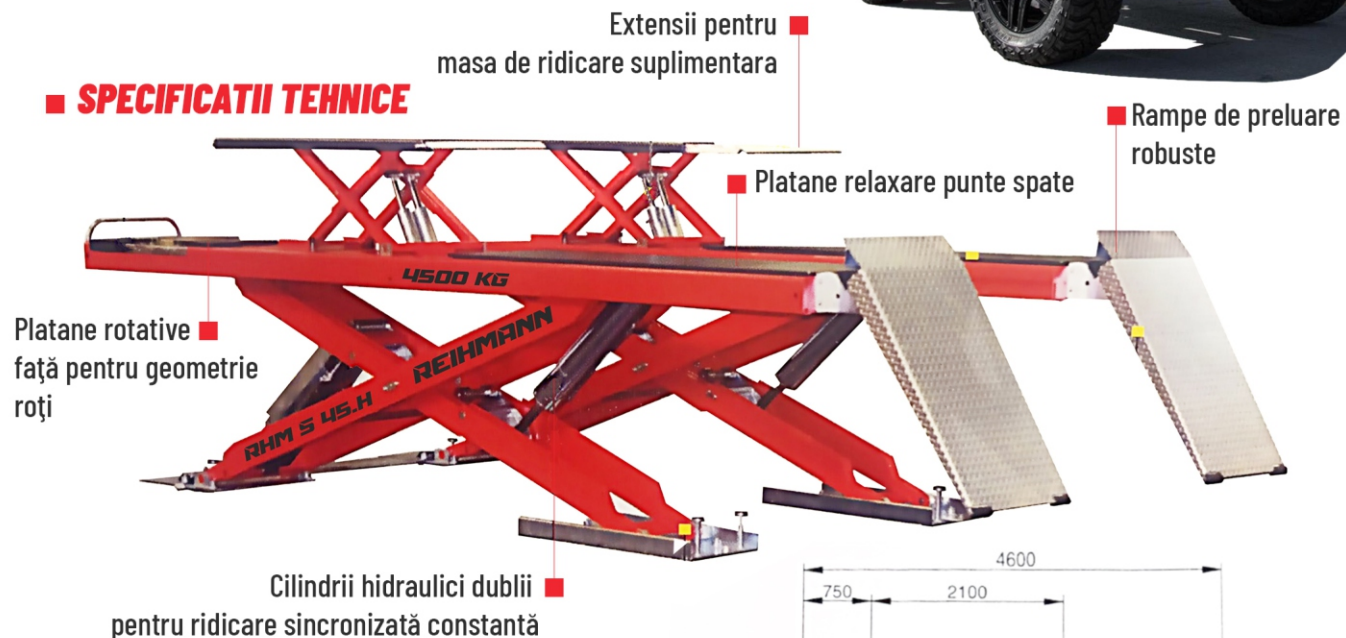


3 kW

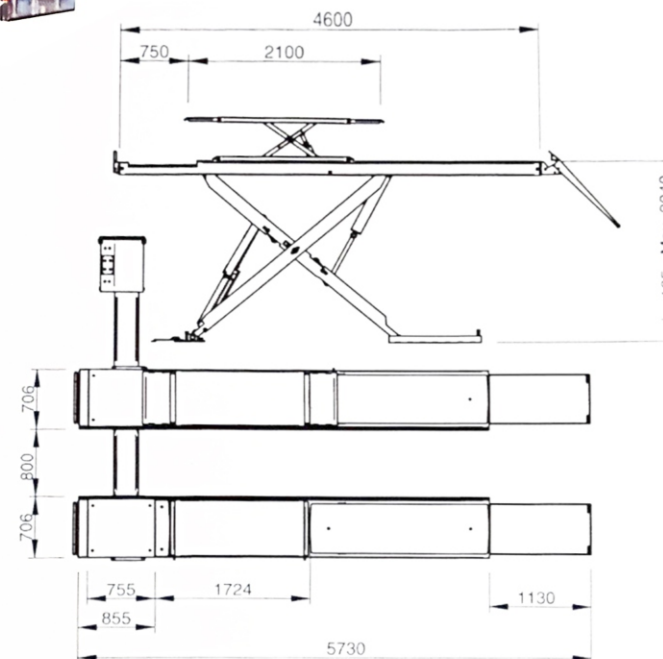


RHM S 45 J

SPECIFICAȚII TEHNICE



Capacitatea de ridicare	4500 kg
Înălțimea de ridicare	2100 mm + 500 mm
Înălțime minimă de ridicare	180 mm
Lungime platforma	4600 mm
Latime platforma	706 mm
Timp de ridicare/ coborare	45 s / 35 s
Putere	3.0 KW
Alimentare electrică	230 V sau 380 V
Siguranta	16 A
Greutate	2500 kg



DEPOZIT CENTRAL BUCUREȘTI

Str. Calea Bucureștilor nr. 24, Petrești, com. Corbeanca, jud. Ilfov (DN1)

REIHMANN



REIHMANN

ELEVATOR FOARFECA

PENTRU REGLAJ DIRECȚII

RHM S 55

ELEVATOR FOARFECĂ PENTRU GEOMETRIE RHM S 55 SPECIAL CONCEPT PENTRU REVIZII, MECANICĂ, SUSPENSIE, DIRECTIE, SISTEME DE FRÂNARE SI ROȚI

PLACI RELAXARE PUNTE SPATE SI PLATANE ROTATIVE FAȚĂ PENTRU GEOMETRIE AUTO.

CILINDRI HIDRAULICI CALITATE INDUSTRIALA, ASIGURA O RIDICARE STABILĂ SI SINCRONIZATĂ A CELOR DOUĂ PLATFORME.

SISTEM DE SIGURANȚĂ CU BLOCARE SI DEBLOCARE AUTOMATĂ.

RAMPE REGLABILE PENTRU CALAREA VEHICULELOR CU ECARTAMENT LUNG SI SCURT.

ELEVATOR PROIECTAT IN CONFORMITATE CU TOATE NORMELE CE IN VIGOARE.

INFORMAȚII UTILE



2100 mm
+ 450 mm



160mm



45s / 35s



5500 kg



3 kW



cric de canal
inclus



RHM S 55

SPECIFICAȚII TEHNICE

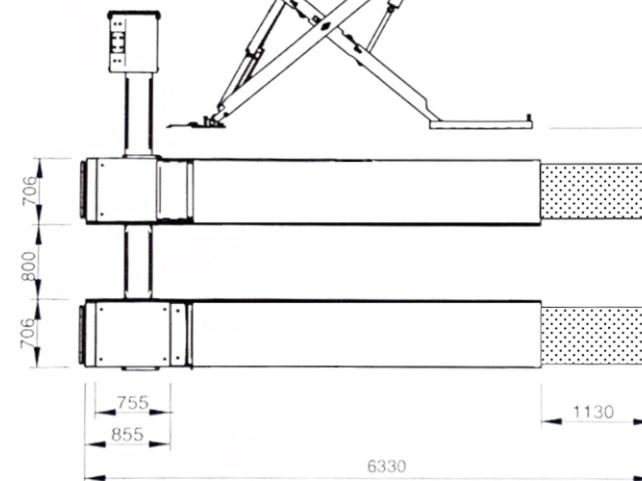
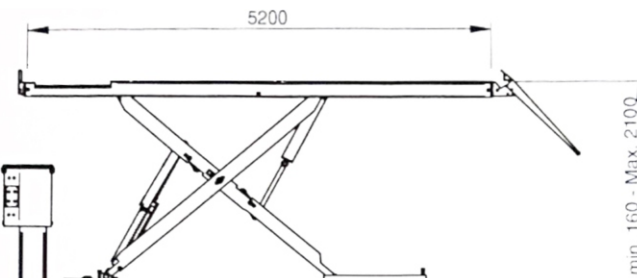
Platane rotative
față pentru geometrie roți

Platane relaxare punte spate

Rampe de preluare
robuste



Cilindrii hidraulici dublii
pentru ridicare sincronizată constantă



Capacitatea de ridicare	5500 kg
Înălțimea de ridicare	2100 mm + 450 mm
Înălțime minimă de ridicare	160 mm
Lungime platforma	5200 mm
Latime platforma	706 mm
Timp de ridicare/ coborare	45 s / 35 s
Putere	3.0 kW
Alimentare electrica	230 V sau 380 V
Siguranta	16 A
Greutate	2350 kg

DEPOZIT CENTRAL BUCUREȘTI

Str. Calea Bucureștilor nr. 24, Petrești, com. Corbeanca, jud. Ilfov (DN1)

REIHMANN

CE

ISO



REIHMANN

ELEVATOR FOARFECA

PENTRU REGLAJ DIRECȚII

RHM S 55H

ELEVATOR FOARFECĂ PENTRU GEOMETRIE RHM S 55.H
SPECIAL CONCEPT PENTRU REVIZII, MECANICĂ,
SUSPENSIE, DIRECȚIE, SISTEME DE FRÂNARE ȘI ROȚI

PLACI RELAXARE PUNTE SPATE ȘI PLATANE ROTATIVE
FAȚĂ PENTRU GEOMETRIE AUTO.

CILINDRI HIDRAULICI CALITATE INDUSTRIALĂ, ASIGURĂ
O RIDICARE STABILĂ ȘI SINCRONIZATĂ A CELOR
DOUĂ PLATFORME.

SISTEM DE SIGURANȚĂ CU BLOCARE ȘI DEBLOCARE
AUTOMATĂ.

RAMPE REGLABILE PENTRU CALAREA VEHICULELOR
CU ECARTAMENT LUNG ȘI SCURT.

ELEVATOR PROIECTAT ÎN CONFORMITATE CU TOATE
NORMELE CE ÎN VIGOARE.

INFORMAȚII UTILE



2100 mm
+ 500 mm



160mm
+ 20 mm



45s / 35s



5500 kg

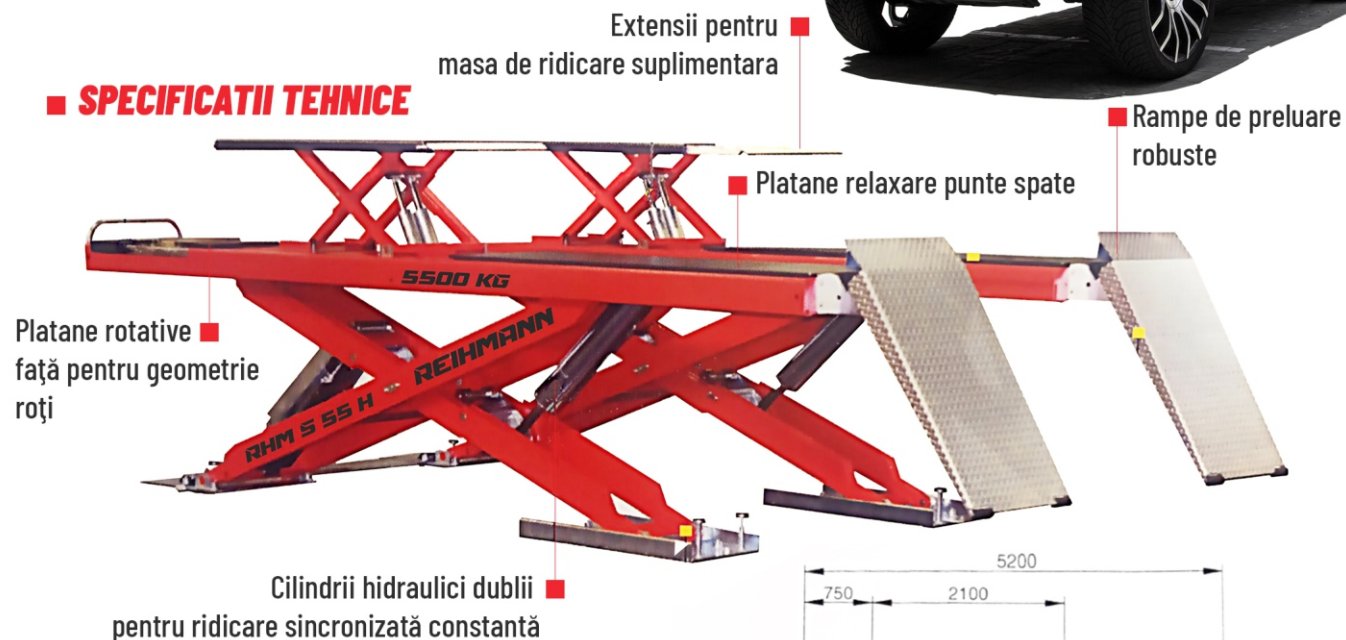


3 kW

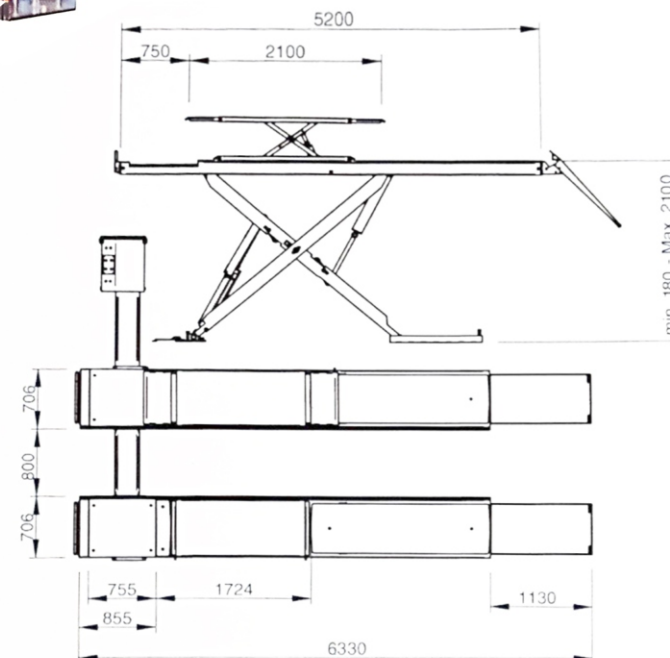


RHM S 55.H

SPECIFICAȚII TEHNICE



Capacitatea de ridicare	5500 kg
Înălțimea de ridicare	2100 mm + 500 mm
Înălțime minimă de ridicare	180 mm
Lungime platforma	5200 mm
Latime platforma	706 mm
Timpe de ridicare/ coborare	45 s / 35 s
Putere	3.0 KW
Alimentare electrică	230 V sau 380 V
Siguranță	16 A
Greutate	2700 kg



DEPOZIT CENTRAL BUCUREȘTI Str. Calea Bucureștilor nr. 24, Petrești, com. Corbeanca, jud. Ilfov (DN1)

REIHMANN

CE

ISO



REIHMANN



FIAT - JEEP - ALFA ROMEO

Kampur Com SRL este concesionar Fiat, Jeep, Alfa Romeo, din Ianuarie 2004.
Adresa showroom și service: Brașov DN1-DN73, Ghimbav, BV, 500471, Romania



OPEL - VOLKSWAGEN

Auto Erebus SRL este concesionar Opel, Volkswagen in București.
Adresa showroom și service: Bd. Expoziției nr. 2, sector 1, București



FORD

Agastia Serv SRL este reprezentanță Ford in Baia Mare.
Adresa showroom și service: B-dul Independenței nr. 17 Baia Mare, Maramureș



DACIA

AUTOSERVICE DAC S.A. este reprezentanță Dacia in Vrancea.
Adresa showroom și service: Str. Kogalniceanu nr.20, Panciu, Jud. Vrancea



ELIT - PIESE AUTO

Elit Romania Piese Auto Originale SRL este importator de piese auto multimarcă.
Adresa service: P3 Bucharest Park, Str. Italia nr.1-7, Depozit 12, comuna Chiajna, jud. Ilfov



BARDI AUTO

Bardi Auto SRL este importator de piese auto multimarcă.
Adresa service: Str. Industriilor, nr. 20-26, comuna Chiajna, jud. Ilfov



FOERCH SCULE PROFESIONALE

Foerch SRL este importator de scule profesionale.
Adresa service: Str. Zizinului 110, Brasov



SC OPTIMAL TECH DOCTOR SRL
Distribuitor in Romania al
Reihmann Germany GmbH

Sediul social Arad, Sânleani 381

J02/950/2009

RO 26045383

OTP BANK

RO480TPV230001059454R002

0724 717 546

contact@optimalauto.ro

CLIENTI

REIHMANN

