



## Elevator profesional tip foarfeca ridicare 1 metru, capacitate 3 Tone

# REIHMANN

**RHM**  
 PROFESSIONAL

# S30 PRO


 DEBLOCARE  
 PNEUMATICĂ


1000 mm



100 mm



18 / 18 sec



3000 Kg



3 kW

■ Patru tampoane cauciuc pentru calarea autovehiculului

■ Rampe de preluare autoturism pliabile

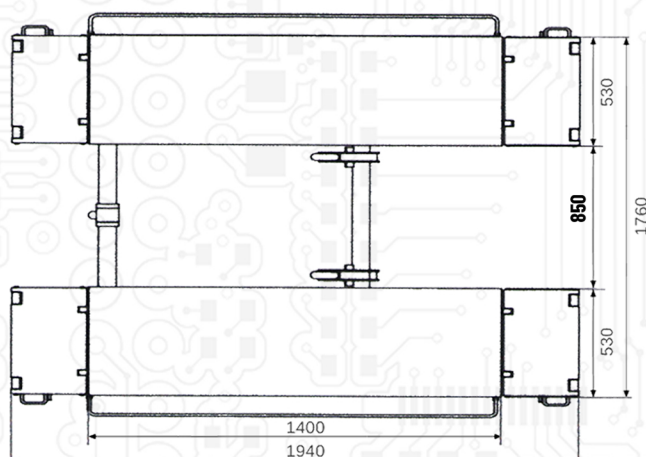
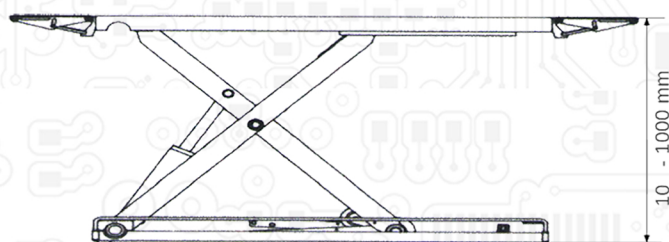


### Caracteristici

- Mobil, flexibil și ușor de utilizat
- Pretabil pentru vulcanizare, detailing, tinichigerie, vopsitorie, service auto
- Deblocare cu presiune de aer a sigurantelor
- Patru tampoane cauciuc incluse
- Rampe de preluare ajustabile

### Date tehnice

Capacitate maxima de ridicare	3000 Kg
Inaltime maxima	1000 mm
Inaltime platforma minima	100 mm
Timp ridicare/coborare	18/18 sec
Putere motor electric	3 kW
Alimentarea electrica la alegere	220 V sau 380 V
Siguranta	16 A
Greutate proprie	550 Kg



### Contutul livrării

- Elevator tip foarfeca Reihmann RHM S30 PRO
- Patru tampoane cauciuc pentru calare
- Manual de utilizare în lb. română
- Certificat CE
- Declarație de conformitate