

**OFERTA  
PACHET 2  
LINIE ITP CLASA II REIHMANN, ELEVATOR 2 COLOANE**De la : **AUTOCOM ONLINE SRL**

Adresa: Otopeni Str. Horia Cloșca si Crișan nr 5, jud Ilfov

CUI: RO 26045383 / J23/1164/2020

Email: [contact@auto-com.ro](mailto:contact@auto-com.ro)

Tel: 0724 717 546

OFERTA cuprinde următoarele produse:

Denumire produs	Marca	Model	Stare produs	Cantitatea (BUCATI)	Preț Unitar LEI TVA Inclus	Preț Total LEI TVA Inclus
ELEVATOR 2 COLOANE	REIHMANN	RHM 242 PRO	Nou	1	14950	14950
STAND DE FRANA	REIHMANN	RHM 4000	Nou	1	48243	48243
STATIE COMPLETA DE ANALIZA GAZELOR DE ESAPAMENT	BRAIN BEE	BRAIN BEE	Nou	1	34850	34850
APARAT REGLAT FARURI	TEHNOLUX	TEHNOLUX	Nou	1	3000	3000
EXHAUSTOR	AIRTECH	AIRTECH	Nou	1	3100	3100
<b>Total: 104143 LEI</b>						

OPTIONAL					
MONTAJ, DOSAR ISCIR, ULEI			1	1700	1700
MONTAJ STAND DE FRANA SI METROLOGIE			1	3000	3000
KIT - CALCULATOR, MONITOR, IMPRIMANTA, TASTATURA, MOUSE			1	3000	3000
<b>Total: 7700 LEI</b>					

\* Preturile ofertei sunt exprimate in LEI si includ TVA

# REIHMANN

## ELEVATOR 2 COLOANE

### RHM - 242 PRO



ELEVATOR DOUA COLOANE PENTRU AUTOURISME, SUV-URI SI MICROBUZE MEDII

BLOCARE AUTOMATĂ A SISTEMULUI DE SIGURATĂ

DEBLOCAREA SIGURANTELOR AUTOMATĂ

PANOU ELECTRIC DE COMANDĂ 24V

CABLURI DE OȚEL CALITATE INDUSTRIALĂ

BRAȚELE FAȚA ȘI SPATE DIN TREI SEGMENTE

SUPRAINĂLȚĂTOARE PENTRU MICROBUZE ȘI SUV-URI

DISCURI REGLABILE PE FILET DIN CAUCIUC

SINCRONIZAREA BRAȚELOR 100 %.

SC OPTIMAL TECH DOCTOR SRL

Distribuitor in Romania al

Reihmann Germany GmbH

Sediu social Arad, Sânleani 381

J02/950/2009

RO 26045383

OTP BANK

RO480TPV230001059454R002

# 0724 717 546

contact@optimalauto.ro

### INFORMAȚII UTILE



Electro  
Hidraulic



2045 mm



95 mm



55/ 50 sec



4200 kg



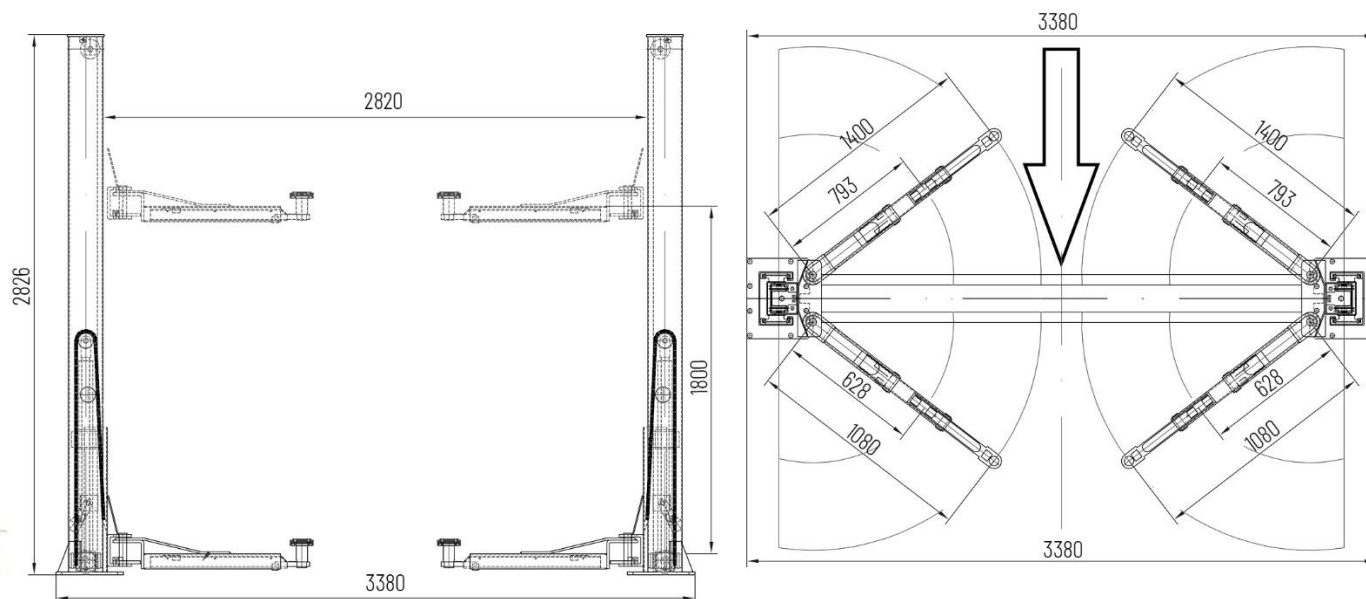
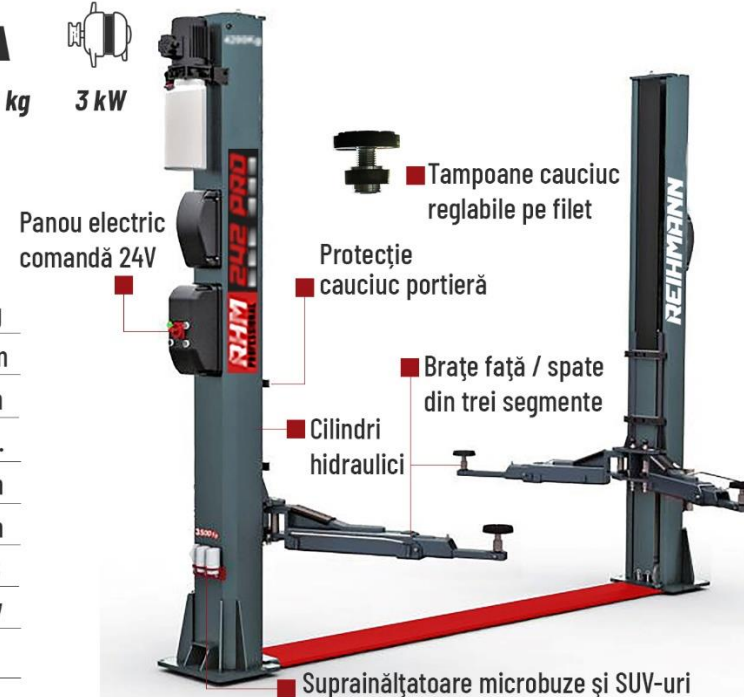
3 kW

### BRAȚE FAȚĂ / SPATE DIN TREI SEGMENTE

### SPECIFICAȚII TEHNICE

Capacitate maxima de ridicare	4200 Kg
Inălțime maxima ridicare	2045 mm
Inălțime totala elevator	2826 mm
Timp ridicare/coborâre	55/50 sec.
Lungime brațe fața	628 - 1080 mm
Lungime brațe spate	793 - 1400 mm
Nivel zgomot	70 dB
Tensiune alimentare	380 V
Greutate proprie	710 Kg

# RHM PROFESSIONAL



DEPOZIT CENTRAL BUCUREȘTI

Strada Zborului nr. 24-26, Otopeni, jud. Ilfov (DN1)

RHM - 242 PRO

REIHMANN

CE

ISO



## STAND FRÂNARE REIHMANN RHM 4000

Stand pentru testarea forțelor de frânare la autoturisme și autoutilitare

Greutate maxima/axa 4.0 t, Viteza 5.4 km/h, | Afisare pe PC | Motor 2 x 4.6kW

| Frana electromagnetica | 4x4, | Soft Start | Telecomanda

### CARACTERISTICI

Standul de frânare auto **REIHMANN RHM 4000** oferă toate caracteristicile de care ai putea avea nevoie, inclusiv un kit 4WD, o telecomandă, soft starter, capace role, întotdeauna cu multe alte avantaje, profitând de Componente electronice de inalta calitate.

Cu ajutorul roler de 700 mm, puteți efectua teste pe vehicule cu lățimea ecartamentului de până la 2200 mm și 4000 kg sarcina maximă pe axa.

### CONTINUTUL LIVRĂRII

- Bloc de role cu cantar incorporat
- Unitate de comanda
- Kit 4 x 4 (incorporat)
- Cablaj conectica
- Telecomanda IR
- Pachet Software Reihmann

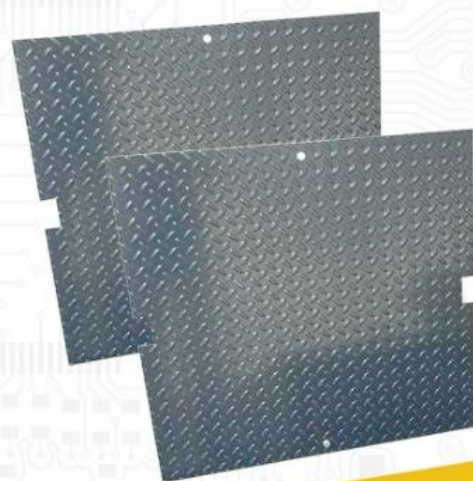
### OPTIONAL

- Capace protectie de trecere
- Cabinet Reihmann metalic
- Tablet Mode Tableta Android 10 inch (posibilitate de operare cu ajutorul tabletei)
- Kit PC ( calculator, monitor, imprimanta )



### DATE TEHNICE

Dimensiuni	2.320 x 680 x 280 mm.
Greutate	480 Kg.
Latimea caii de rulare	780 ÷ 2.200 mm
Greutate maxima pe axa	4.000 Kg
Dimensiune rola	723 x 206 mm
Distanța între role	400 mm
Viteza de testare	5,4 Km/h
Putere Motor	2 x 4,6 kW
Coefficient frecare	Dry > 0,8
Umiditate	> 0,6
Interval de masurare	0 ÷ 6 kN
Alimentare	3 x 400V 50 / 60 Hz
Temperatura lucru	-5 ÷ +40 °C
Umiditate relativa	< 95%



# AUTO COM

DEPOZIT CENTRAL str. Horia Cloșca și Crișan nr. 5, Otopeni, jud. Ilfov

www.autocom-romania.ro

SC Autocom Online SRL, JO2/950/2009, RO 26045383

contact@autocom-romania.ro



0724 717 546  
0753 202 606

**Analizor Gaze Opacimetru Turometru Brain Bee - Kit Complet  
AGS 688 + OPA 300 + MGT 300 EVO****DESCRIERE GENERALA:****Analizor gaze Brain Bee AGS - 688**

Flexibil și ușor de utilizat este soluția perfectă pentru ITP : Stații de Inspecție Tehnică Periodică a vehiculelor rutiere  
Având panou de operare intuitiv operatorii pot începe procedura de măsurare a gazelor cu ușurință având la îndemână toate funcțiile analizorului care poate fi utilizat independent atât static cât și dinamic  
Rezultatul testelor este afișat pe cele șase unități LCD încorporate  
După finalizarea testelor utilizatorul poate tipări imediat rezultatul cu ajutorul imprimantei încorporate  
Analizorul poate fi conectat la un PC cu ajutorul software-ului Omnibus800

**Opacimetru OPA 300**

Este conectat direct cu analizorul de gaze AGS - 688  
Poate fi conectat la PC cu ajutorul software-ului omnibus 800  
Software-ul opacimetrului permite efectuarea testelor conform normelor și procedurilor legale

**Turometru MGT 300 EVO**

Este noul traductor de turații universal dotat cu sonda de temperatura care transmite valorile înregistrate prin Bluetooth la analizorul de gaze AGS 688 turația poate fi măsurată cu ajutorul traductorului magnetic sau fiind conectat direct la bateria vehiculului



**APARAT REGLAT FARURI CU LUXMETRU  
TEHNOLUX**

## Date tehnice:

- LUXMETRU digital;
- Coloana fixa
- Bloc optic reglabil pe verticala, cu clapeta de blocare
- Sistem reglabil pentru alinierea aparatului cu autovehiculul
- Alimentare: energie luminoasa
- Dimensiuni: 1770x610x650 mm
- Înălțime de măsurare: 1410mm
- Masa: 40Kg.

**EXHAUSTOR GAZE ESAPAMENT**

pentru extragerea gazelor de evacuare autoturismelor și autoutilitarelor  
cu ventilator

## Date tehnice:

- Pâlnie de aspirație metalică
- Ventilator aluminiu 0,35 kW, 1100 m<sup>3</sup>/h cu suport pentru peretele.
- Furtunului de aspirație - Ø 75 mm
- Putere motor 0,5 CP
- Suport de perete de 5 m pentru agățarea furtunului
- Debit 350 m<sup>3</sup>/h



**DETALII COMERCIALE**

**Garanție :** Termenul de garanție este de 24 luni pentru produsele REIHMANN și 12 luni pentru restul produselor de la data instalării / facturării, dar nu mai mult de 27, 15 luni de la livrare , în condițiile respectării prevederilor din instrucțiunile de utilizare. Se vor înlocui în perioada de garanție piesele necorespunzătoare calitativ, refuzate de beneficiar, în termen de 15 zile de la comunicare .

Se vor remedia defecțiunile apărute în perioada de garanție pe cheltuiala furnizorului în termen aproximativ de 2-3 zile de la comunicare.

**Termen de livrare:** 3-5 zile lucrătoare de la perfectarea comenzii pentru produsele ce sunt pe stoc.

**Documente însoțitoare :** Fiecare produs va fi însoțit la livrare de Declarație de conformitate, Certificat de calitate, Certificat de garanție, factura fiscală, Proces verbal de recepție.

Cu stima,

**AUTOCOM ONLINE SRL**

**Mobil : 0724 717 546 / 0753 202 606**

**Email: [contact@auto-com.ro](mailto:contact@auto-com.ro)**