

**OFERTA
PACHET 3
LINIE ITP CLASA II BEISSBARTH**De la : **AUTOCOM ONLINE SRL**

Adresa: Otopeni Str. Horia Cloșca si Crișan nr 5, jud Ilfov

CUI: RO 26045383 / J23/1164/2020

Email: contact@auto-com.ro

Tel: 0724 717 546

OFERTA cuprinde următoarele produse:

Denumire produs	Marca	Model	Stare produs	Cantitatea (BUCATI)	Preț Unitar LEI TVA Inclus	Preț Total LEI TVA Inclus
STAND DE FRANA	BEISSBARTH	BD 4131	Nou	1	47500	47500
DETECTOR JOCURI ARTICULATII CLASA II TURISME	REIHMANN	RHM-8X4T	Nou	1	24359	24359
STATIE COMPLETA DE ANALIZA GAZELOR DE ESAPAMENT	BRAIN BEE	BRAIN BEE	Nou	1	34850	34850
APARAT REGLAT FARURI	TEHNOLUX	TEHNOLUX	Nou	1	3000	3000
EXHAUSTOR	AIRTECH	AIRTECH	Nou	1	3100	3100
Total: 112809 LEI						

OPTIONAL				
MONTAJ STAND DE FRANA SI METROLOGIE		1	3000	3000
KIT - CALCULATOR, MONITOR, IMPRIMANTA, TASTATURA, MOUSE		1	3000	3000
Total: 6000 LEI				

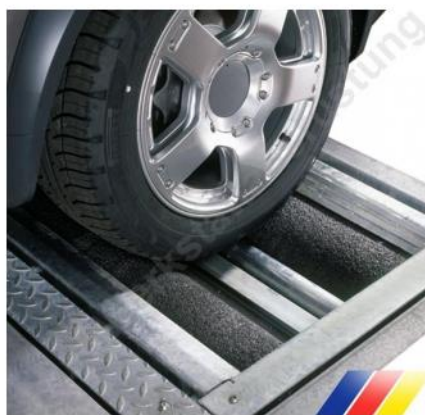
* Preturile ofertei sunt exprimate in LEI si includ TVA

**STAND FRANĂ CLASA II – BEISSBARTH
MODEL: BD 4131**



Stand pentru testarea forțelor de frânare la turisme și microbuze cu sarcina pe axa de maxim 2,5 tone, stand ce poate funcționa în regim manual sau automat. Datele testării se pot vizualiza pe PC.

Unitatea PC, pusă la dispoziție de către beneficiar, rulează programul de testare frâne și da posibilitatea operatorului să compare datele rezultate în urma testului cu valorile standard date de producător.



Acces la mai multe funcții cu ajutorul unui PC:

- Vizualizarea procedurilor de testare și a rezultatelor prin display
- Procesarea lucrărilor, baza de date a clienților, evaluarea statistică sau funcțiile de imprimare și arhivare
- Protocoalele de testare sunt tipărite automat
- Este posibilă extinderea rapidă și conversia ulterior punerii în funcțiune într-o linie de testare
- Afișarea analogică nu este necesară

Cutie de alimentare pentru seria BD

- Compact, robust și prietenos cu modul de operare
- Toate componentele electronice sunt compacte și securizate
- Ușor accesibil pe perete sau pe coloană
- Toate componentele electronice sunt protejate și montate în siguranță într-o carcasă ușoară și ușor accesibilă
- Priză 230 V pentru laptopul tehnicianului de service sau al testerului
- Comutator principal ușor accesibil cu oprire de urgență
- Buzunar ușă integrat pentru documentația tehnică
- Montare pe perete (versiune serie) sau coloană (opțional)

Date tehnice:

Clasa de protecție	IP 54
Sistem de măsurare	DMS
Sarcina maxima de trecere	4,0 t
Viteza de testare	5,2 km / h
Sarcina max. pe axa	4,0 t
Diametrul rolei	205 mm
Lungimea rolei	700 mm
Coeficientul de frânare uscat / umed	0,8 / 0,7
Diametrul roții min. - max.	320 - 1000 mm
Ecartament min.	800 mm
Ecartament max.	2200 mm
Înălțimea standului de frână	250 mm
Lungimea standului de frână	2360 mm
Lățimea standului de frână	660 mm
Greutatea standului de frână	420 kg

Complet de livrare:

- Bloc de role cu cantar incorporat
- Unitate de comanda
- Kit 4 x 4 (incorporate)
- cablaj conectica
- telecomanda IR

Opționale:

- Afișaj analogic complet Beissbarth 1691810746
- Cabinet Beissbarth 1691810742 PC Station
- ICperform Tablet Mode (posibilitate de operare cu ajutorul unei tablete)
- Dispozitiv măsurare forța la pedala de frână – prin cablu
- prin radio
- poza este pentru referința.

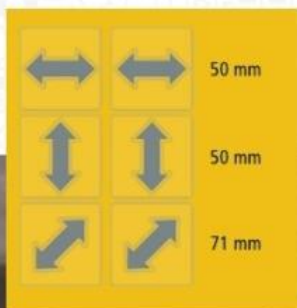
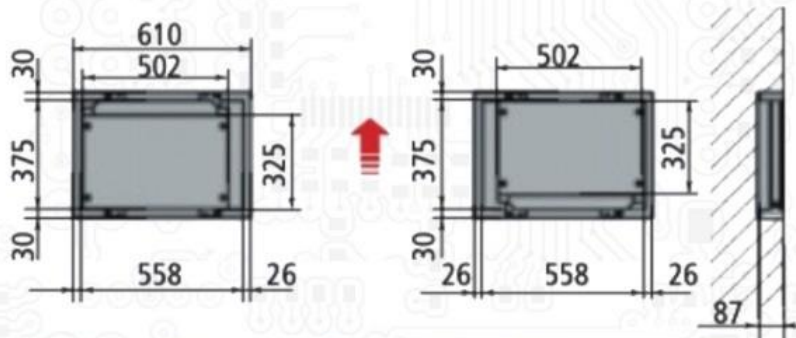


RHM 8X4T DETECTOR JOCURI ARTICULATII

Detector jocuri articulatii autoturisme și autoutilitare | 8 direcții | Telecomanda optional |
Montaj incastat | Capacitate maxima 4T

CARACTERISTICI

- Detectorul de jocuri pentru vehiculele comerciale este proiectat pentru a fi instalat la nivelul solului în podeaua atelierului și este incastat în beton cu ajutorul unor cadre galvanizate
- Comandă universală funcționează cu mai multe programe de test având 8 direcții de mișcare permitând o evaluare vizuală precisă a uzurii în următoarele zone: articulații de direcție, rulmenți, suspensii, capete de bară, stabilizatoare.
- Detectorul de jocuri pentru mașini clasa II este echipat cu pistoane cromate integrate în cilindri din oțel turnat, ce au capacitatea de a dezvolta forțe mari în toate cele **8 direcții** necesare testării
- Unitatea hidraulică are un motor ce acționează distribuitorul hidraulic care poate fi controlată prin telecomanda fără fir
- 4 tone max.
- Certificat CE
- Fabricat în Europa
- Opt direcții de mișcare
- Mai multe programe de testare, comandă cu lampă de control ,
- Opțional control fără fir



AUTO COM

DEPOZIT CENTRAL str. Horia Cloșca și Crișan nr. 5, Otopeni, jud. Ilfov
www.autocom-romania.ro

SC Autocom Online SRL, J02/950/2009, RO 26045383
contact@autocom-romania.ro



0724 717 546
0753 202 606

**Analizor Gaze Opacimetru Turometru Brain Bee - Kit Complet
AGS 688 + OPA 300 + MGT 300 EVO****DESCRIERE GENERALA:****Analizor gaze Brain Bee AGS - 688**

Flexibil și ușor de utilizat este soluția perfectă pentru ITP : Stații de Inspecție Tehnică Periodică a vehiculelor rutiere
Având panou de operare intuitiv operatorii pot începe procedura de măsurare a gazelor cu ușurință având la îndemână toate funcțiile analizorului care poate fi utilizat independent atât static cât și dinamic
Rezultatul testelor este afișat pe cele șase unități LCD încorporate
După finalizarea testelor utilizatorul poate tipări imediat rezultatul cu ajutorul imprimantei încorporate
Analizorul poate fi conectat la un PC cu ajutorul software-ului Omnibus800

Opacimetru OPA 300

Este conectat direct cu analizorul de gaze AGS - 688
Poate fi conectat la PC cu ajutorul software-ului Omnibus 800
Software-ul opacimetrului permite efectuarea testelor conform normelor și procedurilor legale

Turometru MGT 300 EVO

Este noul traductor de turații universal dotat cu sonda de temperatura care transmite valorile înregistrate prin Bluetooth la analizorul de gaze AGS 688 turația poate fi măsurată cu ajutorul traductorului magnetic sau fiind conectat direct la bateria vehiculului



**APARAT REGLAT FARURI CU LUXMETRU
TEHNOLUX**

Date tehnice:

- LUXMETRU digital;
- Coloana fixa
- Bloc optic reglabil pe verticala, cu clapeta de blocare
- Sistem reglabil pentru alinierea aparatului cu autovehiculul
- Alimentare: energie luminoasa
- Dimensiuni: 1770x610x650 mm
- Înălțime de măsurare: 1410mm
- Masa: 40Kg.

**EXHAUSTOR GAZE ESAPAMENT**

pentru extragerea gazelor de evacuare autoturismelor și autoutilitarelor
cu ventilator

Date tehnice:

- Pâlnie de aspirație metalică
- Ventilator aluminiu 0,35 kW, 1100 m³/h cu suport pentru peretele.
- Furtunului de aspirație - Ø 75 mm
- Putere motor 0,5 CP
- Suport de perete de 5 m pentru agățarea furtunului
- Debit 350 m³/h



DETALII COMERCIALE

Garanție : Termenul de garanție este de 12 luni de la data instalării / facturării, dar nu mai mult de 15 luni de la livrare , in condițiile respectării prevederilor din instrucțiunile de utilizare. Se vor înlocui in perioada de garanție piesele necorespunzătoare calitativ, refuzate de beneficiar, in termen de 15 zile de la comunicare .

Se vor remedia defecțiunile apărute in perioada de garanție pe cheltuiala furnizorului in termen aproximativ de 2-3 zile de la comunicare.

Termen de livrare: 3-5 zile lucrătoare de la perfectarea comenzii pentru produsele ce sunt pe stoc.

Documente însoțitoare : Fiecare produs va fi însoțit la livrare de Declarație de conformitate, Certificat de calitate, Certificat de garanție, factura fiscala, Proces verbal de recepție.

Cu stima,

AUTOCOM ONLINE SRL

Mobil : 0724 717 546 / 0753 202 606

Email: contact@auto-com.ro